

ТИПОВЫЕ КОНСТРУКЦИИ, ИЗДЕЛИЯ И
УЗЛЫ ЗДАНИЙ И СООРУЖЕНИЙ

СЕРИЯ 3.002.1-1

СБОРНЫЕ ЖЕЛЕЗОБЕТОННЫЕ
ПОДПОРНЫЕ СТЕНЫ
МЕЖОТРАСЛЕВОГО ПРИМЕНЕНИЯ
С ВЫСОТОЙ ПОДПОРА ГРУНТА 1,2-4,8 м

ВЫПУСК 2

АРМАТУРНЫЕ И ЗАКЛАДНЫЕ ИЗДЕЛИЯ
РАБОЧИЕ ЧЕРТЕЖИ

РАЗРАБОТАНЫ

"КИЕВСКИЙ ПРОМСТРОЙПРОЕКТ"

ГЛ ИНЖ ИНСТИТУТА  ХРИТОНОВ ИГ
ГЛ ИНЖ ПРОЕКТА  КОЗЛОВ ВА

НИИЖБ

ЗАМ ДИРЕКТОРА  КОРОВАН ИИ
РУК. ЛАБОРАТОРИИ  БЕРДИЧЕВСКИЙ Г.И.
РУК. СЕКТОРА  ЯКУШИН ВА

УТВЕРЖДЕНЫ И ВВЕДЕНЫ В ДЕЙСТВИЕ
с 01.11.83

ПОСТАНОВЛЕНИЕМ ГОССТРОЯ СССР
от 07.07.83 N 177

Обозначение	Наименование	Стр.
	Содержание	
3.002.1-1.2 Т0	Техническое описание.	4
3.002.1-1.2 -010	Сетка арматурная С (С1-С41).	5
3.002.1-1.2 -010 СБ	Сетка арматурная С (С1-С41).	
	Сборочный чертеж.	12
3.002.1-1.2 -020	Сетка арматурная С (С42-С50).	14
3.002.1-1.2 -020 СБ	Сетка арматурная С (С42-С50).	
	Сборочный чертеж.	16
3.002.1-1.2 -030	Сетка арматурная С (С51-С82).	17
3.002.1-1.2 -030 СБ	Сетка арматурная С (С51-С82).	
	Сборочный чертеж.	23
3.002.1-1.2 -040	Сетка арматурная С (С83, С84).	25
3.002.1-1.2 -050	Сетка арматурная С (С85-С93).	26
3.002.1-1.2 -050 СБ	Сетка арматурная С (С85-С93).	
	Сборочный чертеж.	28
3.002.1-1.2 -060	Сетка арматурная С (С94-С135).	29
3.002.1-1.2 -060 СБ	Сетка арматурная С (С94-С135).	
	Сборочный чертеж.	37
3.002.1-1.2 -070	Сетка арматурная С (С136, С137).	39
3.002.1-1.2 -070 СБ	Сетка арматурная С (С136, С137).	
	Сборочный чертеж.	40
3.002.1-1.2 -080	Сетка арматурная С (С138-С149).	41
3.002.1-1.2 -080 СБ	Сетка арматурная С (С138-С149).	
	Сборочный чертеж.	44
3.002.1-1.2 -090	Сетка арматурная С (С150-С170).	45
3.002.1-1.2 -090 СБ	Сетка арматурная С (С150-С170).	
	Сборочный чертеж.	49

Обозначение	Наименование	Стр
3.002.1-1.2-100	Сетка арматурная С (С171-С179)	51
3.002.1-1.2-100 СБ	Сетка арматурная С (С171-С179)	
	Сборочный чертеж.	53
3.002.1-1.2-110	Сетка арматурная С (С180-С207)	54
3.002.1-1.2-110 СБ	Сетка арматурная С (С180-С207)	
	Сборочный чертеж.	59
3.002.1-1.2-120	Сетка арматурная С (С208-С220)	61
3.002.1-1.2-120 СБ	Сетка арматурная С (С208-С220)	
	Сборочный чертеж.	64
3.002.1-1.2-130	Каркас плоский Кр (Кр1-Кр11)	65
3.002.1-1.2-130 СБ	Каркас плоский Кр (Кр1-Кр11)	
	Сборочный чертеж.	67
3.002.1-1.2-140	Изделие закладное М (М1-М4)	68
3.002.1-1.2-140 СБ	Изделие закладное М (М1-М4)	
	Сборочный чертеж.	69
3.002.1-1.2-150	Изделие закладное М (М5-М7)	70
3.002.1-1.2-150 СБ	Изделие закладное М (М5-М7)	
	Сборочный чертеж.	71
3.002.1-1.2-160	Изделие закладное МВ.	72
3.002.1-1.2-170	Изделие закладное М (М9-М15)	73
3.002.1-1.2-170 СБ	Изделие закладное М (М9-М15)	
	Сборочный чертеж.	75
3.002.1-1.2-180	Изделие закладное М (М16-М20)	76
3.002.1-1.2-180 СБ	Изделие закладное М (М16-М20)	
	Сборочный чертеж.	77
3.002.1-1.2-001	Стержень арматурный.	78
3.002.1-1.2-002	Стержень арматурный гнутый.	84-89

1. В выпуске 2 серии 3.002.1-1 приведены рабочие чертежи арматурных изделий для сборных железобетонных лицевых и фундаментных плит подпорных стен, разработанных в выпуске 1 этой же серии.

Состав серии 3.002.1-1 приведен в выпуске 0.

2. Изготовление и приемка арматурных изделий должны производиться в соответствии с требованиями следующих нормативных документов:

ГОСТ 23279-78 - „Сетки сварные из стержневой арматуры диаметром до 40 мм.“

ГОСТ 10922-75 - „Арматурные изделия и закладные детали сварные для железобетонных конструкций. Технические требования и методы испытаний.“

СН 393-78 - „Инструкция по сварке соединений арматуры и закладных деталей железобетонных конструкций.“

3. По возможности все арматурные сетки приняты по ГОСТ 23279-78 из арматуры класса А-III с шагом рабочей арматуры 200 мм и распределительной - 600 мм.

В необходимых случаях в сетках добавлены дополнительные анкерные стержни (2 стержня на конце с шагом 100 мм) или анкерные шайбы.

				3.002.1-1.2 ТД			
					Станд.	Лист	Листов
Исполн.	Собуском	Савул		Техническое	Р	1	
ИП	Козлов	В.И.		описание.	Киевский Протстройпроект		
И.г.р.	Дужак	С.И.					

Этаж	Лоты	Обозначение	Наименование	Кол.	Примечание
			<u>Документация</u>		
		3.002.1-1.2-010СБ	Сборочный чертеж.		
			3.002.1-1.2-010		С1
			<u>Детали</u>		
4	1	3.002.1-1.2-001-038	Стержень арматурный	5	10АВ
4	2	- 065	Стержень арматурный	15	10АВ
			3.002.1-1.2-010-01		С2
			<u>Детали</u>		
4	1	3.002.1-1.2-001-038	Стержень арматурный	5	10АВ
4	2	- 065	Стержень арматурный	15	10АВ
			3.002.1-1.2-010-02		С3
			<u>Детали</u>		
4	1	3.002.1-1.2-001-038	Стержень арматурный	6	8 АВ
4	2	- 068	Стержень арматурный	15	10 АВ
			3.002.1-1.2-010-03		С4
			<u>Детали</u>		
4	1	3.002.1-1.2-001-038	Стержень арматурный	6	8 АВ
4	2	- 066	Стержень арматурный	15	10 АВ
			3.002.1-1.2-010-04		С5
			<u>Детали</u>		
4	1	3.002.1-1.2-001-038	Стержень арматурный	6	8 АВ
4	2	- 070	Стержень арматурный	15	10 АВ

уч. отд.	Собускоч	Савуф.	3.002.1-1.2-010			
МП	Козлов	Савуф.	Сетка арматурная С (С1-С4).	Страниц		
ук. гр.	Дуэжак	Савуф.		Р	1	7
од. инж.	Соловьева	Савуф.		Киевский		
п. тех.	Сытник	Савуф.		Промстройпроект		
ревер.	Соловьева	Савуф.				

Уровень	Зона	Позиц.	Обозначение	Наименование	Кол.	Примечание
				3.002.1-1.2-010-05		С6
				<u>Детали</u>		
4	1		3.002.1-1.2-001-038	Стержень арматурный	6	
4	2		- 087	Стержень арматурный	15	
				3.002.1-1.2-010-06		С7
				<u>Детали</u>		
4	1		3.002.1-1.2-001-038	Стержень арматурный	7	
4	2		- 072	Стержень арматурный	15	
				3.002.1-1.2-010-07		С8
				<u>Детали</u>		
4	1		3.002.1-1.2-001-038	Стержень арматурный	7	
4	2		- 088	Стержень арматурный	15	
				3.002.1-1.2-010-08		С9
				<u>Детали</u>		
4	1		3.002.1-1.2-001-038	Стержень арматурный	7	
4	2		- 102	Стержень арматурный	15	
				3.002.1-1.2-010-09		С10
				<u>Детали</u>		
	1		3.002.1-1.2-001-038	Стержень арматурный	8	Ф8АIII
	2		- 076	Стержень арматурный	15	Ф10АIII
				3.002.1-1.2-010-10		С11
				<u>Детали</u>		
	1		3.002.1-1.2-001-038	Стержень арматурный	8	Ф8АIII
	2		- 091	Стержень арматурный	15	Ф10АIII

3.002.1-1.2-010

Лист

2

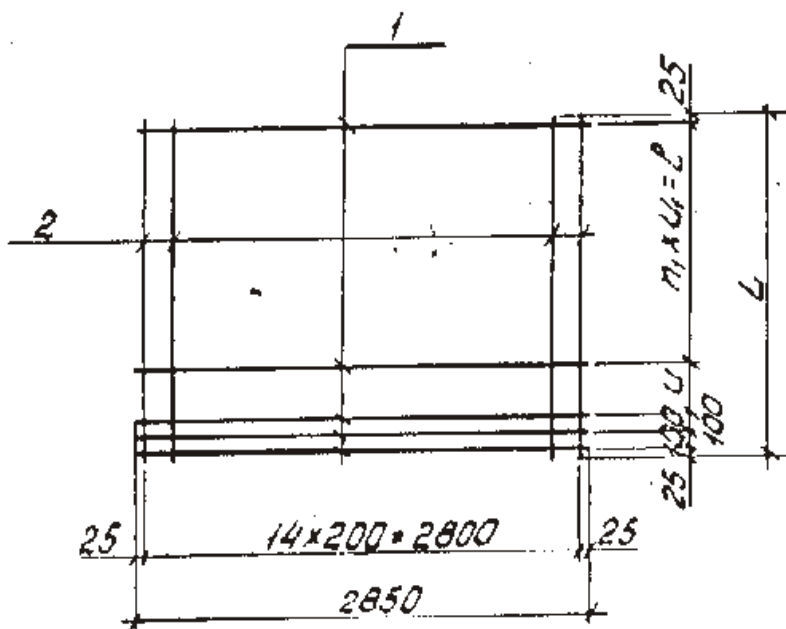
Код	Зона	Позиц.	Обозначение	Наименование	Кол.	Примечание
				3.0021-1.2-010-11		С12
				<u>Детали</u>		
14		1	3.0021-1.2-001-038	Стержень арматурный	8	
14		2	- 104	Стержень арматурный	15	
				3.0021-1.2-010-12		С13
				<u>Детали</u>		
14		1	3.0021-1.2-001-075	Стержень арматурный	8	
14		2	- 114	Стержень арматурный	15	
				3.0021-1.2-010-13		С14
				<u>Детали</u>		
14		1	3.0021-1.2-001-075	Стержень арматурный	8	
14		2	- 123	Стержень арматурный	15	
				3.0021-1.2-010-14		С15
				<u>Детали</u>		
14		1	3.0021-1.2-001-038	Стержень арматурный	9	С15
14		2	- 077	Стержень арматурный	15	С15
				3.0021-1.2-010-15		С16
				<u>Детали</u>		
14		1	3.0021-1.2-001-038	Стержень арматурный	9	
14		2	- 092	Стержень арматурный	15	
				3.0021-1.2-010-16		С17
				<u>Детали</u>		
14		1	3.0021-1.2-001-038	Стержень арматурный	9	
14		2	- 105	Стержень арматурный	15	

Формат	Зона	Листы	Обозначение	Наименование	Кол	Примечание
				3.002.1-1.2-010-17		С18
				<u>Детали</u>		
А4	1		3.002.1-1.2-001-075	Стержень арматурный	9	1АIII
А4	2		- 115	Стержень арматурный	15	16АIII
				3.002.1-1.2-010-18		С19
				<u>Детали</u>		
А4	1		3.002.1-1.2-001-075	Стержень арматурный	9	
А4	2		- 124	Стержень арматурный	15	16АIII
				3.002.1-1.2-010-19		С20
				<u>Детали</u>		
А4	1		3.002.1-1.2-001-075	Стержень арматурный	9	
А4	2		- 131	Стержень арматурный	15	
				3.002.1-1.2-010-20		С21
				<u>Детали</u>		
А4	1		3.002.1-1.2-001-038	Стержень арматурный	10	
А4	2		- 078	Стержень арматурный	15	
				3.002.1-1.2-010-21		С22
				<u>Детали</u>		
А4	1		3.002.1-1.2-001-038	Стержень арматурный	10	
А4	2		- 093	Стержень арматурный	15	
				3.002.1-1.2-010-22		С23
				<u>Детали</u>		
А4	1		3.002.1-1.2-001-038	Стержень арматурный	10	
А4	2		- 106	Стержень арматурный	15	
3.002.1-1.2-010						Лист 4

Формат	Зона	Позиц.	Обозначение	Наименование	Кол.	Примечание
				3.002.1-1.2-010-17		С18
				<u>Детали</u>		
А4		1	3.002.1-1.2-001-075	Стержень арматурный	9	10АIII
А4		2	- 115	Стержень арматурный	15	16АIII
				3.002.1-1.2-010-18		С19
				<u>Детали</u>		
А4		1	3.002.1-1.2-001-075	Стержень арматурный	9	
А4		2	- 124	Стержень арматурный	15	10АIII
				3.002.1-1.2-010-19		С20
				<u>Детали</u>		
А4		1	3.002.1-1.2-001-075	Стержень арматурный	9	
А4		2	- 131	Стержень арматурный	15	
				3.002.1-1.2-010-20		С21
				<u>Детали</u>		
А4		1	3.002.1-1.2-001-038	Стержень арматурный	10	
А4		2	- 078	Стержень арматурный	15	
				3.002.1-1.2-010-21		С22
				<u>Детали</u>		
А4		1	3.002.1-1.2-001-038	Стержень арматурный	10	
А4		2	- 093	Стержень арматурный	15	
				3.002.1-1.2-010-22		С23
				<u>Детали</u>		
А4		1	3.002.1-1.2-001-038	Стержень арматурный	10	
А4		2	- 106	Стержень арматурный	15	

Код	Зона	Позиц.	Обозначение	Наименование	Кол.	Примечание
				3.002.1-1.2-010-29		С30
				<u>Детали</u>		
А4		1	3.002.1-1.2-001-075	Стержень арматурный	11	
А4		2	- 117	Стержень арматурный	15	
				3.002.1-1.2-010-30		С31
				<u>Детали</u>		
А4		1	3.002.1-1.2-001-075	Стержень арматурный	11	
А4		2	- 126	Стержень арматурный	15	
				3.002.1-1.2-010-31		С32
				<u>Детали</u>		
А4		1	3.002.1-1.2-001-075	Стержень арматурный	11	
А4		2	- 132	Стержень арматурный	15	
				3.002.1-1.2-010-32		С33
				<u>Детали</u>		
А4		1	3.002.1-1.2-001-090	Стержень арматурный	11	
А4		2	- 137	Стержень арматурный	15	
				3.002.1-1.2-010-33		С34
				<u>Детали</u>		
А4		1	3.002.1-1.2-001-090	Стержень арматурный	11	
А4		2	- 142	Стержень арматурный	15	
				3.002.1-1.2-010-34		С35
				<u>Детали</u>		
А4		1	3.002.1-1.2-001-038	Стержень арматурный	12	
А4		2	- 095	Стержень арматурный	15	

Кол-во	Зона	Позиц.	Обозначение	Наименование	Кол.	Примечание
				3.002.1-1.2-010-35		С36
				<u>Детали</u>		
А4	1		3.002.1-1.2-001-038	Стержень арматурный	12	
А4	2		- 108	Стержень арматурный	15	
				3.002.1-1.2-010-36		С37
				<u>Детали</u>		
А4	1		3.002.1-1.2-001-075	Стержень арматурный	12	
А4	2		- 118	Стержень арматурный	15	
				3.002.1-1.2-010-37		С38
				<u>Детали</u>		
А4	1		3.002.1-1.2-001-075	Стержень арматурный	12	
А4	2		- 127	Стержень арматурный	15	
				3.002.1-1.2-010-38		С39
				<u>Детали</u>		
А4	1		3.002.1-1.2-001-075	Стержень арматурный	12	
А4	2		- 133	Стержень арматурный	15	
				3.002.1-1.2-010-39		С40
				<u>Детали</u>		
А4	1		3.002.1-1.2-001-090	Стержень арматурный	12	
А4	2		- 138	Стержень арматурный	15	
				3.002.1-1.2-010-40		С41
				<u>Детали</u>		
А4	1		3.002.1-1.2-001-090	Стержень арматурный	12	
А4	2		- 143	Стержень арматурный	15	



Обозначение	Марка	u мм	u ₁ мм	m ₁	l мм	L мм	Масса кг
3.002.1-1.2-010	C1	600	600	1	600	1450	19,0
-01	C2	600	600	1	600	1450	25,0
-02	C3	300	600	2	1200	1750	23,1
-03	C4	300	600	2	1200	1750	30,6
-04	C5	600	600	2	1200	2050	26,1
-05	C6	600	600	2	1200	2050	33,6
-06	C7	300	600	3	1800	2350	28,7
-07	C8	300	600	3	1800	2350	39,2
-08	C9	300	600	3	1800	2350	49,7
-09	C10	300	600	4	2400	2950	35,8
-10 ✓	C11	300	600	4	2400	2950	47,8
-11	C12	300	600	4	2400	2950	62,8
-12	C13	300	600	4	2400	2950	84,9
-13	C14	300	600	4	2400	2950	102,9

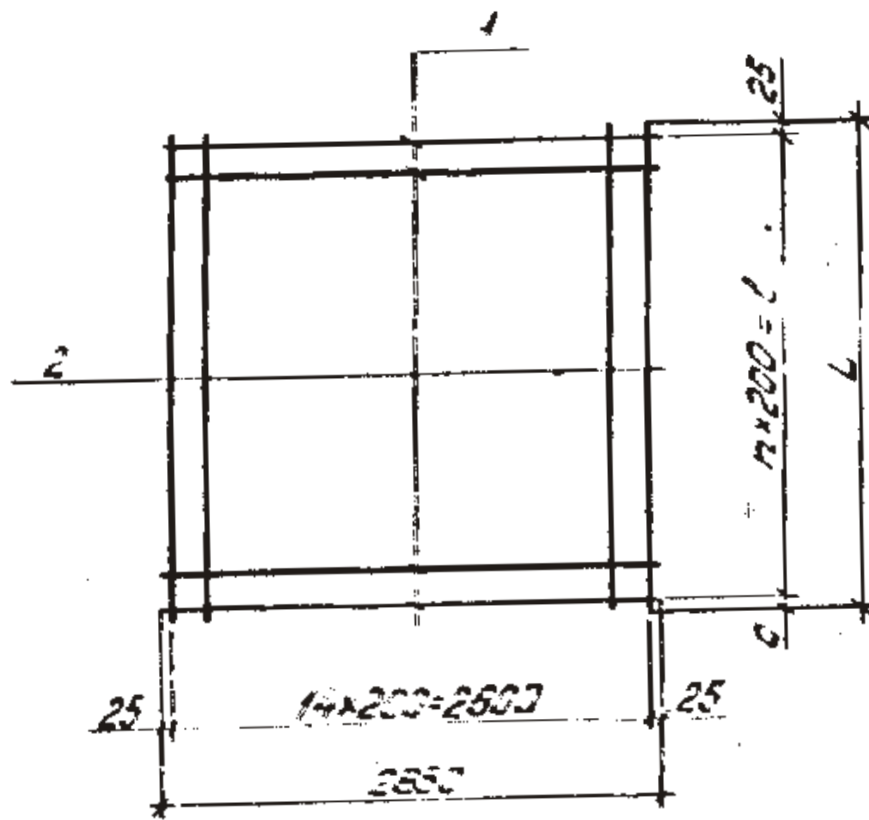
			3.002.1-1.2-010 СБ			
Нач. отд.	Собусская	Бабур	Сетка арматурная С (С1-С4) Сборочный чертеж.	Стадия	Масса	Масштаб
Гип	Козлов	В.А.		Р	ст. табл.	
Рук. зр.	Дужак	С.И.		Лист 1	Листов 2	
Вед. инж.	Саловьева	В.И.		Киевский Протестройпроект		
Ст. тех.	Сытник	М.И.				
Пробер	Саловьева	Н.И.				

Обозначение	Марка	U мм	U ₁ мм	n ₁	P мм	L мм	Масса кг
3.002.1-1.2-010-14	C15	300	600	5	3000	3550	42,9
- 15	C16	300	600	5	3000	3550	56,4
- 16	C17	300	600	5	3000	3550	74,4
- 17	C18	300	600	5	3000	3550	100,2
- 18	C19	300	600	5	3000	3550	122,7
- 19	C20	300	600	5	3000	3550	146,7
- 20	C21	300	600	6	3600	4150	50,0
- 21	C22	300	600	6	3600	4150	65,5
- 22	C23	300	600	6	3600	4150	86,0
- 23	C24	300	600	6	3600	4150	115,5
- 24	C25	300	600	6	3600	4150	142,5
- 25	C26	300	600	6	3600	4150	211,0
- 26	C27	300	600	7	4200	4750	55,6
- 27	C28	300	600	7	4200	4750	75,1
- 28	C29	300	600	7	4200	4750	97,6
- 29	C30	300	600	7	4200	4750	132,3
- 30	C31	300	600	7	4200	4750	162,3
- 31	C32	300	600	7	4200	4750	195,3
- 32	C33	300	500	7	4200	4750	240,5
- 33	C34	300	600	7	4200	4750	302,0
- 34	C35	300	600	8	4800	5350	83,7
- 35	C36	300	600	8	4800	5350	110,7
- 36	C37	300	600	8	4800	5350	147,6
- 37	C38	300	600	8	4800	5350	182,1
- 38	C39	300	600	8	4800	5350	219,6
- 39	C40	300	600	8	4800	5350	270,0
- 40	C41	300	600	8	4800	5350	339,0

Арт.ст.	Зона	Позиц.	Обозначение	Наименование	Кол.	Примечание
				<u>Документация</u>		
Л4			3.002.1-1.2-020СБ	Сборочный чертеж		
				3.002.1-1.2-020		С42
				<u>Детали</u>		
Л4	1		3.002.1-1.2-001-017	Стержень арматурный	8	6П
Л4	2		- 013	Стержень арматурный	15	6П
				3.002.1-1.2-020-01		С43
				<u>Детали</u>		
Л4	1		3.002.1-1.2-001-017	Стержень арматурный	9	6П
Л4	2		- 014	Стержень арматурный	15	6П
				3.002.1-1.2-020-02		С44
				<u>Детали</u>		
Л4	1		3.002.1-1.2-001-017	Стержень арматурный	11	6П
Л4	2		- 015	Стержень арматурный	15	6П
				3.002.1-1.2-020-03		С45
				<u>Детали</u>		
Л4	1		3.002.1-1.2-001-017	Стержень арматурный	12	
Л4	2		- 016	Стержень арматурный	15	
				3.002.1-1.2-020-04		С46
				<u>Детали</u>		
Л4	1		3.002.1-1.2-001-017	Стержень арматурный	15	
Л4	2		- 018	Стержень арматурный	15	

Нач. отд.	Савушкон	Савушкон		3.002.1-1.2-020			
Гип	Козлов	Козлов		Сетка арматурная С (С42÷С50).	Стр.	Лист	Листов
Рук. гр.	Дуэсок	Дуэсок			Р	1	2
Вед. инж.	Соловьева	Соловьева			Киевский		
Ст. тех.	Сытник	Сытник			Промстройпроект		
Провер.	Соловьева	Соловьева					

Формат	Зона	Листы	Обозначение	Наименование	Кол.	Примечание
				3.002.1-1.2-020-05		С47
				<u>Детали</u>		
А4		1	3.002.1-1.2-001-017	Стержень арматурный	18	
А4		2	- 019	Стержень арматурный	15	
				3.002.1-1.2-020-06		С48
				<u>Детали</u>		
А4		1	3.002.1-1.2-001-017	Стержень арматурный	21	
А4		2	- 020	Стержень арматурный	15	
				3.002.1-1.2-020-07		С49
				<u>Детали</u>		
А4		1	3.002.1-1.2-001-017	Стержень арматурный	24	
А4		2	- 021	Стержень арматурный	15	
				3.002.1-1.2-020-08		С50
				<u>Детали</u>		
А4		1	3.002.1-1.2-001-017	Стержень арматурный	27	
А4		2	- 022	Стержень арматурный	15	



Обозначение	Марка	n	l мм	c мм	L мм	Масса кг
3.002.1-1.2-020	C42	7	1400	25	1450	9,3
-01	C43	8	1600	125	1750	11,4
-02	C44	10	2000	25	2050	14,1
-03	C45	11	2200	125	2350	14,7
✓ -04	C45	14	2800	125	2950	19,5
-05	C47	17	3400	125	3550	22,8
-06	C48	20	4000	125	4150	26,1
-07	C49	25	4500	125	4750	30,9
-08	C50	26	5200	125	5350	34,2

			3.002.1-1.2-020 СБ		
Исполн.	Подпись	Служба	Станд.	Масса	Масштаб
			Р	ст. табл.	
ИП	Козлов	Служба			
уч. гр.	Дужак	Служба			
ед. инт.	Соловьева	Служба			
п. тех.	Сытник	Служба			
повер.	Соловьева	Служба			
			Лист 1		
			Киевский Проект		

Сетка арматурная С
(С42-С50).
Сборочный чертеж.

Формат	Экз	Листы	Обозначение	Наименование	Кол.	Примечание
				<u>Документация</u>		
А4			3.002.1-1.2-030	Сборочный чертеж		
				3.002.1-1.2-030		С51
				<u>Детали</u>		
А4	1		3.002.1-1.2-001-037	Стержень арматурный	4	
А4	2		- 044	Стержень арматурный	14	
				3.002.1-1.2-030-01		С52
				<u>Детали</u>		
А4	1		3.002.1-1.2-001-037	Стержень арматурный	4	
А4	2		- 081	Стержень арматурный	14	
				3.002.1-1.2-030-02		С53
				<u>Детали</u>		
А4	1		3.002.1-1.2-001-037	Стержень арматурный	4	
А4	2		- 096	Стержень арматурный	14	
				3.002.1-1.2-030-03		С54
				<u>Детали</u>		
А4	1		3.002.1-1.2-001-037	Стержень арматурный	5	
А4	2		- 056	Стержень арматурный	14	
				3.002.1-1.2-030-04		С55
				<u>Детали</u>		
А4	1		3.002.1-1.2-001-037	Стержень арматурный	5	
А4	2		- 084	Стержень арматурный	14	

Нач. отд.	Савушкан	Борис	3.002.1-1.2-030			
ГМП	Козлов	Вл.	Сетка арматурная С (С51 ÷ С82).	Студия	Лист	Листов
Рук. гр.	Духовик	Олег		Р	1	5
Вед. инж.	Соловьева	Ольга		Киевский		
Ст. тех.	Сытник	Юлия		Промстройпроект		
полк. инж.	Соловьева	Людмила				

Формат	Экз.	Позиц.	Обозначение	Наименование	Кол.	Примечание
				3.002.1-1.2-030-05		С56
				<u>Детали</u>		
Ж4		1	3.002.1-1.2-001-037	Стержень арматурный	5	
Ж4		2	- 098	Стержень арматурный	14	
				3.002.1-1.2-030-06		С57
				<u>Детали</u>		
Ж4		1	3.002.1-1.2-001-073	Стержень арматурный	5	
Ж4		2	- 110	Стержень арматурный	14	
				3.002.1-1.2-030-07		С58
				<u>Детали</u>		
Ж4		1	3.002.1-1.2-001-073	Стержень арматурный	5	
Ж4		2	- 119	Стержень арматурный	14	
				3.002.1-1.2-030-08		С59
				<u>Детали</u>		
Ж4		1	3.002.1-1.2-001-037	Стержень арматурный	5	
Ж4		2	- 065	Стержень арматурный	14	
				3.002.1-1.2-030-09		С60
				<u>Детали</u>		
Ж4		1	3.002.1-1.2-001-037	Стержень арматурный	5	
Ж4		2	- 085	Стержень арматурный	14	
				3.002.1-1.2-030-10		С61
				<u>Детали</u>		
Ж4		1	3.002.1-1.2-001-037	Стержень арматурный	5	
Ж4		2	- 099	Стержень арматурный	14	

Формат	Зона	Полы	Обозначение	Наименование	Кол	Примечание
				3.002.1-1.2-030-11		С62
				<u>Детали</u>		
А4	1		3.002.1-1.2-001-073	Стержень арматурный	5	К. 1.1. 713.0
А4	2		- 111	Стержень арматурный	14	К. 1.1. 713.0
				3.002.1-1.2-030-12		С63
				<u>Детали</u>		
А4	1		3.002.1-1.2-001-073	Стержень арматурный	5	
А4	2		- 120	Стержень арматурный	14	
				3.002.1-1.2-030-13		С64
				<u>Детали</u>		
А4	1		3.002.1-1.2-001-073	Стержень арматурный	5	
А4	2		- 128	Стержень арматурный	14	
				3.002.1-1.2-030-14		С65
				<u>Детали</u>		
А4	1		3.002.1-1.2-001-089	Стержень арматурный	5	
А4	2		- 134	Стержень арматурный	14	
				3.002.1-1.2-030-15		С66
				<u>Детали</u>		
А4	1		3.002.1-1.2-001-089	Стержень арматурный	5	К. 1.1. 713.0
А4	2		- 139	Стержень арматурный	14	К. 1.1. 713.0
				3.002.1-1.2-030-16		С67
				<u>Детали</u>		
А4	1		3.002.1-1.2-001-037	Стержень арматурный	6	
А4	2		- 068	Стержень арматурный	14	

Код	Зона	Позиц.	Обозначение	Наименование	Кол.	Примечание
				3.002.1-1.2-030-17		С68
				<u>Детали</u>		
А4		1	3.002.1-1.2-001-037	Стержень арматурный	6	
А4		2	- 100	Стержень арматурный	14	
				3.002.1-1.2-030-18		С69
				<u>Детали</u>		
А4		1	3.002.1-1.2-001-073	Стержень арматурный	6	
А4		2	- 112	Стержень арматурный	14	
				3.002.1-1.2-030-19		С70
				<u>Детали</u>		
А4		1	3.002.1-1.2-001-073	Стержень арматурный	6	
А4		2	- 121	Стержень арматурный	14	
				3.002.1-1.2-030-20		С71
				<u>Детали</u>		
А4		1	3.002.1-1.2-001-073	Стержень арматурный	6	
А4		2	- 129	Стержень арматурный	14	
				3.002.1-1.2-030-21		С72
				<u>Детали</u>		
А4		1	3.002.1-1.2-001-089	Стержень арматурный	6	
А4		2	- 140	Стержень арматурный	14	
				3.002.1-1.2-030-22		С73
				<u>Детали</u>		
А4		1	3.002.1-1.2-001-103	Стержень арматурный	6	
А4		2	- 144	Стержень арматурный	14	

Формат	Зона	Позиц.	Обозначение	Наименование	Кол.	Примечание
				3.002.1-1.2-030-23		С74
				<u>Детали</u>		
А4		1	3.002.1-1.2-001-037	Стержень арматурный	6	
А4		2	- 070	Стержень арматурный	14	
				3.002.1-1.2-030-24		С75
				<u>Детали</u>		
А4		1	3.002.1-1.2-001-037	Стержень арматурный	6	
А4		2	- 101	Стержень арматурный	14	
				3.002.1-1.2-030-25		С76
				<u>Детали</u>		
А4		1	3.002.1-1.2-001-073	Стержень арматурный	6	
А4		2	- 113	Стержень арматурный	14	
				3.002.1-1.2-030-26		С77
				<u>Детали</u>		
А4		1	3.002.1-1.2-001-073	Стержень арматурный	6	
А4		2	- 122	Стержень арматурный	14	
				3.002.1-1.2-030-27		С78
				<u>Детали</u>		
А4		1	3.002.1-1.2-001-073	Стержень арматурный	6	
А4		2	- 130	Стержень арматурный	14	
				3.002.1-1.2-030-28		С79
				<u>Детали</u>		
А4		1	3.002.1-1.2-001-089	Стержень арматурный	6	
А4		2	- 135	Стержень арматурный	14	

Код	Зона	Лазыч	Обозначение	Наименование	Кол.	Примечание
				3.002.1-1.2-030-29		св0
				<u>Детали</u>		
74		1	3.002.1-1.2-001-089	Стержень арматурный	6	
74		2	- 141	Стержень арматурный	14	
				3.002.1-1.2-030-30		св1
				<u>Детали</u>		
74		1	3.002.1-1.2-001-103	Стержень арматурный	6	
74		2	- 145	Стержень арматурный	14	
				3.002.1-1.2-030-31		св2
				<u>Детали</u>		
74		1	3.002.1-1.2-001-103	Стержень арматурный	6	
74		2	- 145	Стержень арматурный	14	

Рис. 1

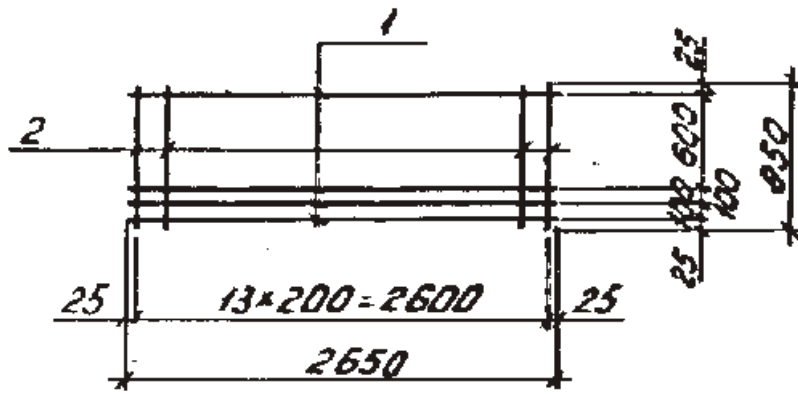
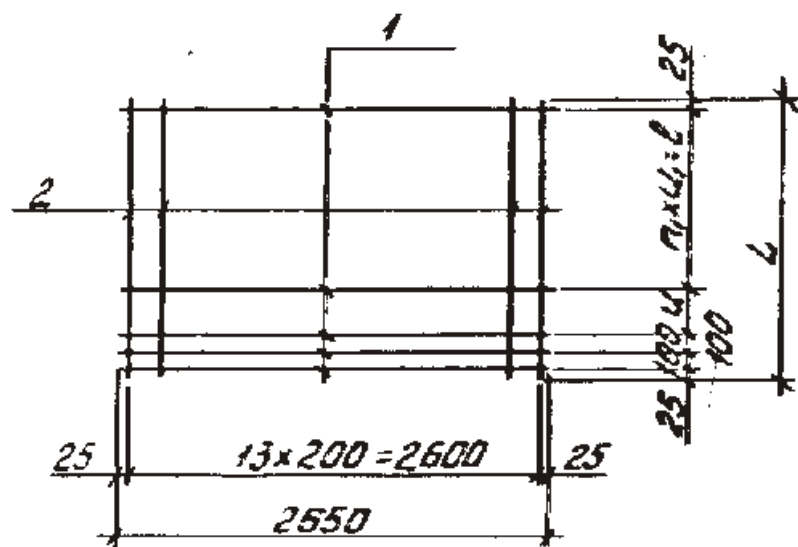


Рис. 2

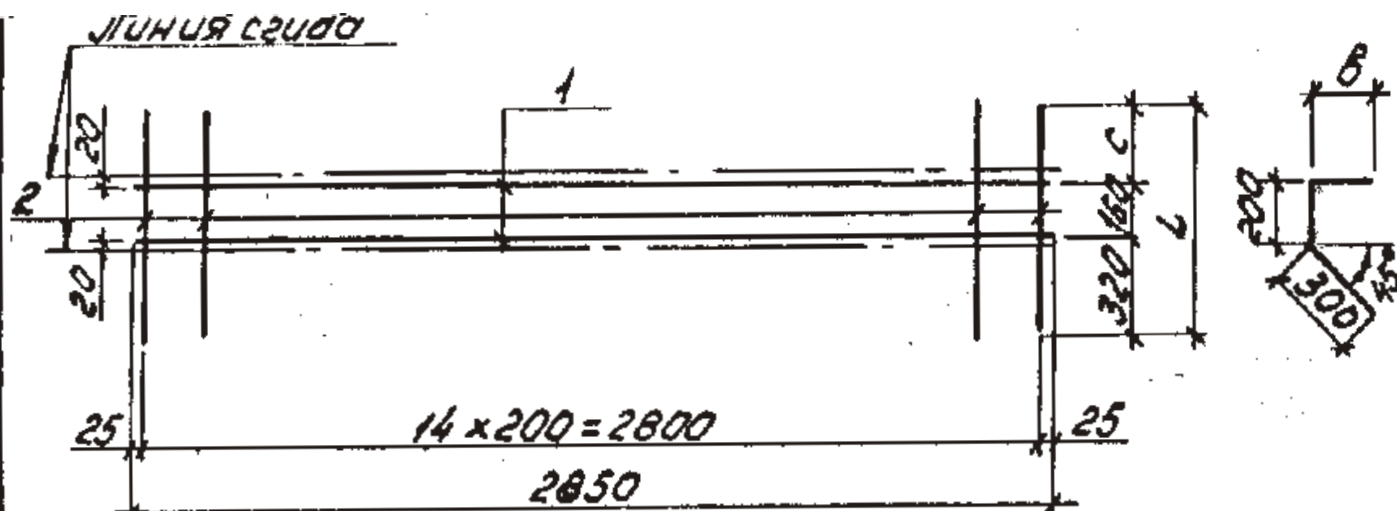


Обозначение	Горизонт	Рис.	Ц	Ц ₁	Ц ₂	2	L	Масса кг
			мм	мм	мм	мм	мм	
3.002.1-1.2-030	С51		—	—	—	—	—	14,0
-01	С52	1	—	—	—	—	—	13,8
-02	С53		—	—	—	—	—	18,0
-03	С54	2	300	600	1	600	1150	14,8
-04	С55		300	600	1	600	1150	19,0

3.002.1-1.2-030СБ

Изд. отд.	Собускан	Собуск	Сетка арматурная С (С51-С52)	Стандарт	Масса	Листов
ГАП	Козлов	Козлов	Сборочный чертеж	Р	см. табл.	
Рук. зр.	Духож	Духож		Лист 1	Листов 2	
Вед. инж.	Соловьева	Соловьева		Киевский Проектстройпроект		
Ст. техн.	Сытник	Сытник				
Провер.	Соловьева	Соловьева				

Обозначение	Марка	Рис.	ц мм	ш мм	г, мм	р мм	L мм	Масса кг
3.002.1-1.2-030-05	С56	2	300	600	1	600	1150	24,6
-06	С57		300	600	1	600	1150	33,2
-07	С58		300	600	1	600	1150	40,2
-08	С59		600	600	1	600	1450	17,6
-09	С60		600	600	1	600	1450	23,2
-10	С61		600	600	1	600	1450	28,8
-11	С62		600	600	1	600	1450	40,2
-12	С63		600	600	1	600	1450	48,6
-13	С64		600	600	1	600	1450	58,4
-14	С65		600	600	1	600	1450	72,2
-15	С66		600	600	1	600	1450	90,4
-16	С67		300	600	2	1200	1750	21,4
-17	С68		300	600	2	1200	1750	35,4
-18	С69		300	600	2	1200	1750	48,8
-19	С70		300	600	2	1200	1750	58,6
-20	С71		300	600	2	1200	1750	69,8
-21	С72		300	600	2	1200	1750	102,2
-22	С73		300	600	2	1200	1750	136,8
-23	С74		600	600	2	1200	2050	24,2
-24	С75		600	600	2	1200	2050	41,0
-25	С76		600	600	2	1200	2050	54,4
-26	С77		600	600	2	1200	2050	67,0
-27	С78		600	600	2	1200	2050	81,0
-28	С79		600	600	2	1200	2050	99,8
-29	С80		600	600	2	1200	2050	125,0
-30	С81		600	600	2	1200	2050	157,8
-31	С82		600	600	2	1200	2050	199,8



Обозначение	Марка	С мм	L мм	B мм	Масса кг
3.002.1-1.2-040	СВ3	220	700	200	3,6
-01	СВ4	320	800	300	4,0

Формат	Этаж	Позиц.	Обозначение	Наименование	Кол.	Примечание
				<u>Документация</u>		
А4			3.002.1-1.2-040 СБ	Сборочный чертеж		
				3.002.1-1.2-040		СВ3
				<u>Детали</u>		
А4		1	3.002.1-1.2-001-017	Стержень арматурный	2	
А4		2	-010	Стержень арматурный	15	
				3.002.1-1.2-040-01		СВ4
				<u>Детали</u>		
А4		1	3.002.1-1.2-001-017	Стержень арматурный	2	
А4		2	-011	Стержень арматурный	15	

3.002.1-1.2-040

Нач. отд.	Савушкан	Савуш	-	Сетка арматурная С (СВ3, СВ4).	Стадия	Масса	Масштаб
ГНП	Козлов	Коз			Р	см. табл.	
Рук. гр.	Дужак	Дуж			Лист	Листов	1
Вед. инж.	Саломево	Сал			Киевский Промстройпроект		
Ст. тех.	Сытник	Сыт					
Провер.	Саломево	Сал					

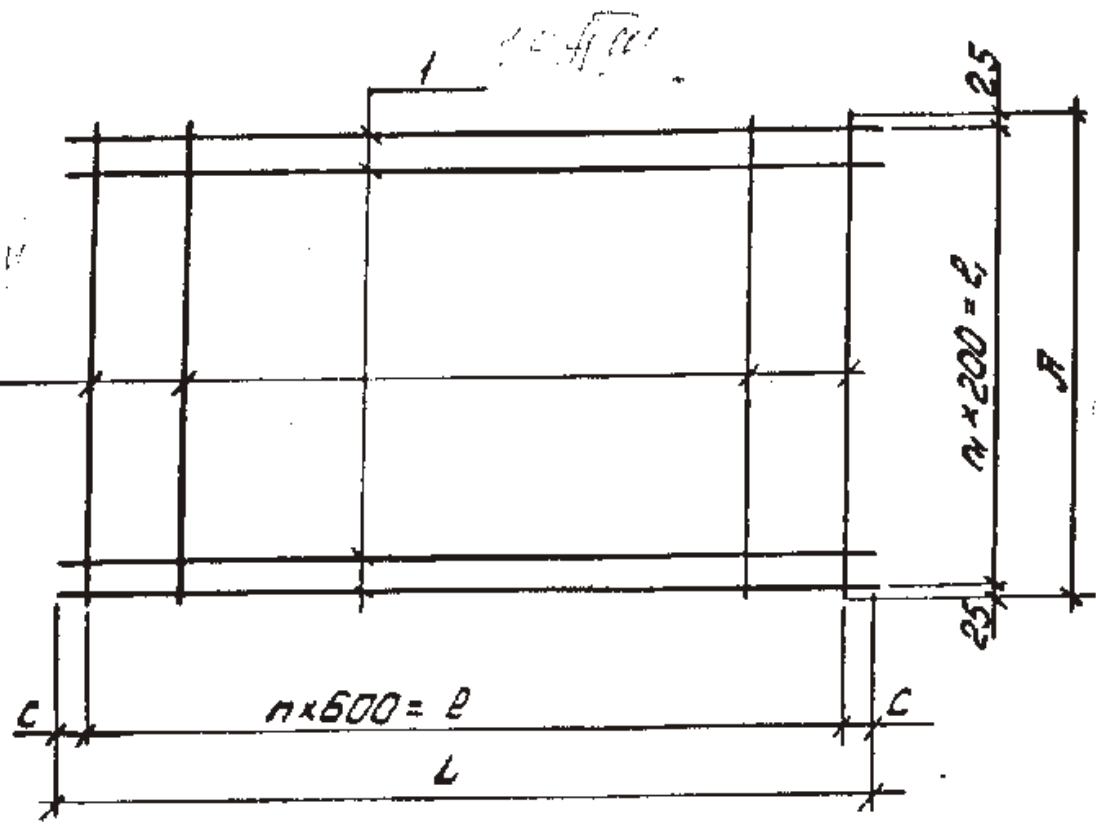
Код	Зона	Позиц.	Обозначение	Наименование	Кол.	Примечание
				<u>Документация</u>		
74			3.002.1-1.2-050 СБ	Сборочный чертеж		
				3.002.1-1.2-050		С85
				<u>Детали</u>		
74	1		3.002.1-1.2-001-065	Стержень арматурный	15	
74	2		- 038	Стержень арматурный	3	
				3.002.1-1.2-050-01		С86
				<u>Детали</u>		
74	1		3.002.1-1.2-001-068	Стержень арматурный	15	
74	2		- 038	Стержень арматурный	3	
				3.002.1-1.2-050-02		С87
				<u>Детали</u>		
74	1		3.002.1-1.2-001-070	Стержень арматурный	15	
74	2		- 038	Стержень арматурный	4	
				3.002.1-1.2-050-03		С88
				<u>Детали</u>		
74	1		3.002.1-1.2-001-072	Стержень арматурный	15	
74	2		- 038	Стержень арматурный	4	
				3.002.1-1.2-050-04		С89
				<u>Детали</u>		
74	1		3.002.1-1.2-001-076	Стержень арматурный	15	
74	2		- 038	Стержень арматурный	5	

Нач. отд.	Собускан	Сод.	3.002.1-1.2-050			
ГМП	Козлов	Сод.	Сетка арматурная С (С85÷С93).	Станд.	Лист	Листов
Рук. гр.	Душак	Сод.		Р	1	2
Вед. инж.	Салабьева	Сод.		Киевский		
Ст. тех.	Салтыков	Сод.		Протестройпроект		

Код	Зона	Позиц.	Обозначение	Наименование	Кол.	Примечание
				3.002.1-1.2-050-05		С90
				<u>Детали</u>		
74		1	3.002.1-1.2-001-076	Стержень арматурный	8	
74		2	- 036	Стержень арматурный	5	
				3.002.1-1.2-050-06		С91
				<u>Детали</u>		
74		1	3.002.1-1.2-001-092	Стержень арматурный	8	
74		2	- 036	Стержень арматурный	6	
				3.002.1-1.2-050-07		С92
				<u>Детали</u>		
74		1	3.002.1-1.2-001-093	Стержень арматурный	8	
74		2	- 036	Стержень арматурный	7	
				3.002.1-1.2-050-08		С93
				<u>Детали</u>		
74		1	3.002.1-1.2-001-094	Стержень арматурный	8	
74		2	- 036	Стержень арматурный	8	

3.002.1-1.2-050

2



Обозначение	Марка	n	e мм	c мм	L мм	n ₁	B ₁ мм	B мм	Масса кг
3.002.1-1.2-050	С85	2	1200	125	1450	14	2800	2850	16,8
-01	С86	2	1200	275	1750	14	2800	2850	19,8
-02	С87	3	1600	125	2050	14	2800	2850	23,9
-03	С88	3	1800	275	2350	14	2800	2850	25,4
-04	С89	4	2400	275	2950	14	2800	2850	32,5
-05	С90	4	2400	275	2950	7	1400	1450	17,4
-06	С91	5	3000	275	3550	7	1400	1450	29,2
-07	С92	6	3600	275	4150	7	1400	1450	33,8
-08	С93	7	4200	275	4750	7	1400	1450	38,4

3.002.1-1.2-050 СБ

Нач. отд.	Савушан	Бабур	Сетка арматурная С (С85-С93). Сборочный чертеж.	Стандия	Масса	Масштаб
Гип	Козлов	Вас		Р	см. табл.	
Р-к зр.	Гыжак	Вас		Лист	Листов	1
Вед. инж.	Соловьева	Вас		Киевский Промстройпроект		
Ст. тех.	Сытник	Мих				
Провер.	Соловьева	Вас				

Формат	Зона	Листы	Обозначение	Наименование	Кол.	Примечание
				<u>Документация</u>		
А4			3.002.1-1.2-060 СБ	Сборочный чертеж		
				3.002.1-1.2-060		С94
				<u>Детали</u>		
А4	1		3.002.1-1.2-001-064	Стержень арматурный	15	
А4	2		-038	Стержень арматурный	3	
				3.002.1-1.2-060-01		С95
				<u>Детали</u>		
А4	1		3.002.1-1.2-002-014	Стержень арматурный	15	
А4	2		3.002.1-1.2-001-038	Стержень арматурный	3	
				3.002.1-1.2-060-02		С96
				<u>Детали</u>		
А4	1		3.002.1-1.2-001-067	Стержень арматурный	15	
А4	2		-038	Стержень арматурный	3	
				3.002.1-1.2-060-03		С97
				<u>Детали</u>		
А4	1		3.002.1-1.2-002-021	Стержень арматурный	15	
А4	2		3.002.1-1.2-001-038	Стержень арматурный	3	
				3.002.1-1.2-060-04		С98
				<u>Детали</u>		
А4	1		3.002.1-1.2-002-022	Стержень арматурный	15	
А4	2		3.002.1-1.2-001-038	Стержень арматурный	3	

Исполн.	Савушан	Савушан		3.002.1-1.2-060		
Гип	Козлов	Козлов		Сетка арматурная С (С94÷С135).		
Рук. гр.	Дужак	Дужак				
Вед. инж.	Головбеда	Головбеда				
Ст. техн.	Сытник	Сытник				
Провер.	Головбеда	Головбеда				
				Стадия	Лист	Листов
				Р	1	8
				Киевский Промстройпроект		

Код	Зона	Позиц.	Обозначение	Наименование	Кол.	Примечание
				3.002.1-1.2-060-05		С99
				<u>Детали</u>		
Ж4	1		3.002.1-1.2-001-069	Стержень арматурный	15	КАД
Ж4	2		- 038	Стержень арматурный	4	КАД
				3.002.1-1.2-060-06		С100
				<u>Детали</u>		
Ж4	1		3.002.1-1.2-002-023	Стержень арматурный	15	
Ж4	2		3.002.1-1.2-001-038	Стержень арматурный	4	
				3.002.1-1.2-060-07		С101
				<u>Детали</u>		
Ж4	1		3.002.1-1.2-002-024	Стержень арматурный	15	
Ж4	2		3.002.1-1.2-001-038	Стержень арматурный	4	
				3.002.1-1.2-060-08		С102
				<u>Детали</u>		
Ж4	1		3.002.1-1.2-002-025	Стержень арматурный	15	
Ж4	2		3.002.1-1.2-001-075	Стержень арматурный	4	
				3.002.1-1.2-060-09		С103
				<u>Детали</u>		
Ж4	1		3.002.1-1.2-001-071	Стержень арматурный	15	КАД
Ж4	2		- 038	Стержень арматурный	4	КАД
				3.002.1-1.2-060-10		С104
				<u>Детали</u>		
Ж4	1		3.002.1-1.2-002-026	Стержень арматурный	15	КАД
Ж4	2		3.002.1-1.2-001-038	Стержень арматурный	4	КАД

Формат	ЭОНО	Листы	Обозначение	Наименование	Кол	Примечание
				3.002.1-1.2-060-11		С105
				<u>Детали</u>		
Э4	1		3.002.1-1.2-002-027	Стержень арматурный	15	
Э4	2		3.002.1-1.2-001-075	Стержень арматурный	4	
				3.002.1-1.2-060-12		С106
				<u>Детали</u>		
Э4	1		3.002.1-1.2-002-028	Стержень арматурный	15	
Э4	2		3.002.1-1.2-001-075	Стержень арматурный	4	
				3.002.1-1.2-060-13		С107
				<u>Детали</u>		
Э4	1		3.002.1-1.2-002-029	Стержень арматурный	15	
Э4	2		3.002.1-1.2-001-075	Стержень арматурный	4	
				3.002.1-1.2-060-14		С108
				<u>Детали</u>		
Э4	1		3.002.1-1.2-001-074	Стержень арматурный	15	
Э4	2		- 038	Стержень арматурный	5	
				3.002.1-1.2-060-15		С109
				<u>Детали</u>		
Э4	1		3.002.1-1.2-002-030	Стержень арматурный	15	
Э4	2		3.002.1-1.2-001-038	Стержень арматурный	5	
				3.002.1-1.2-060-16		С110
				<u>Детали</u>		
Э4	1		3.002.1-1.2-002-031	Стержень арматурный	15	
Э4	2		3.002.1-1.2-001-038	Стержень арматурный	5	
3.002.1-1.2-060						Лист 3

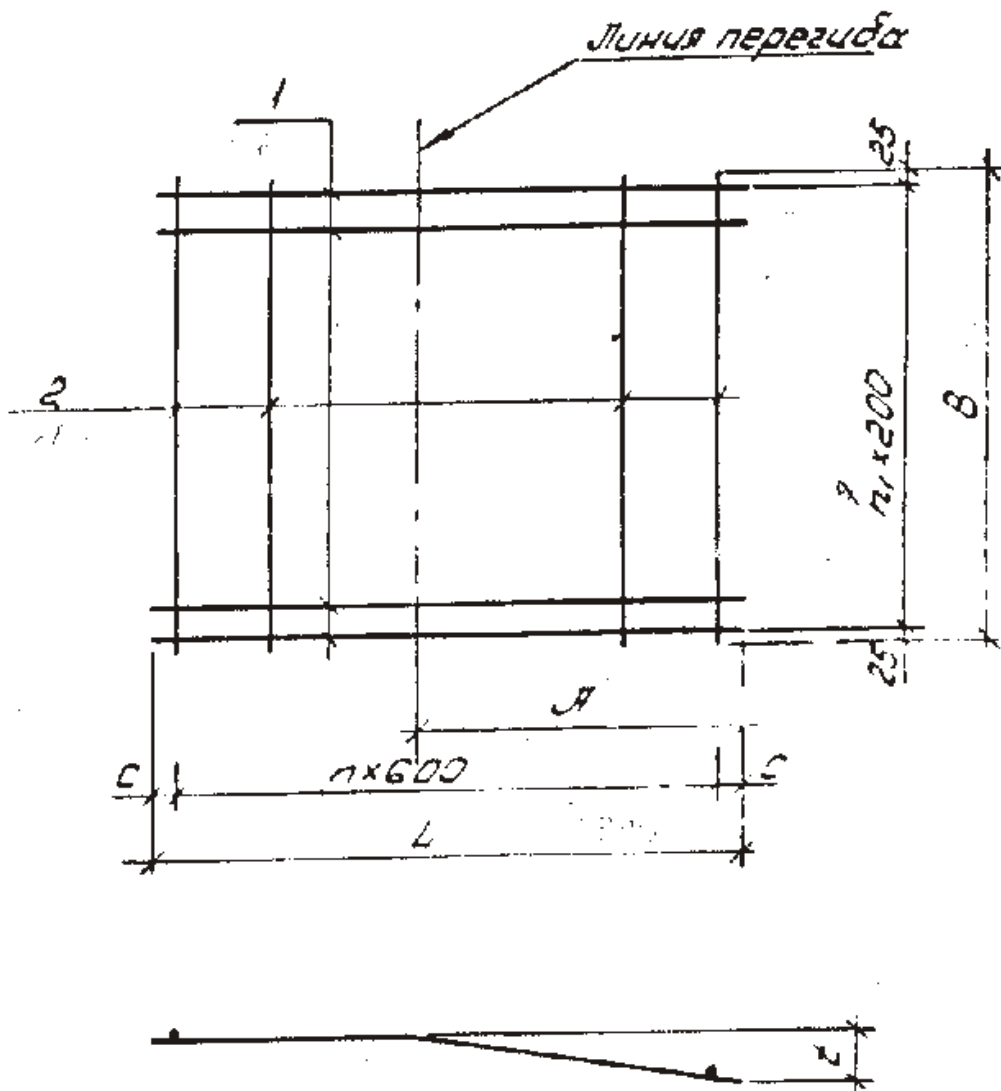
Формат	Зона	Позиц.	Обозначение	Наименование	Кол.	Примечание
				3.002.1-1.2-060-17		С111
				<u>Детали</u>		
А4		1	3.002.1-1.2-002-032	Стержень арматурный	15	
А4		2	3.002.1-1.2-001-075	Стержень арматурный	5	
				3.002.1-1.2-060-18		С112
				<u>Детали</u>		
А4		1	3.002.1-1.2-002-033	Стержень арматурный	15	
А4		2	3.002.1-1.2-001-075	Стержень арматурный	5	
				3.002.1-1.2-060-19		С113
				<u>Детали</u>		
А4		1	3.002.1-1.2-002-034	Стержень арматурный	15	
А4		2	3.002.1-1.2-001-075	Стержень арматурный	5	
				3.002.1-1.2-060-20		С114
				<u>Детали</u>		
А4		1	3.002.1-1.2-002-035	Стержень арматурный	8	
А4		2	3.002.1-1.2-001-034	Стержень арматурный	5	
				3.002.1-1.2-060-21		С115
				<u>Детали</u>		
А4		1	3.002.1-1.2-002-036	Стержень арматурный	8	
А4		2	3.002.1-1.2-001-036	Стержень арматурный	5	
				3.002.1-1.2-060-22		С116
				<u>Детали</u>		
А4		1	3.002.1-1.2-002-037	Стержень арматурный	8	
А4		2	3.002.1-1.2-001-036	Стержень арматурный	5	

Формат	Зона	Пол	Обозначение	Наименование	Кол.	Примечание
				3.002.1-1.2-060-23		С117
				<u>Детали</u>		
Л4		1	3.002.1-1.2-002-039	Стержень арматурный	8	
Л4		2	3.002.1-1.2-001-036	Стержень арматурный	5	
				3.002.1-1.2-060-24		С118
				<u>Детали</u>		
Л4		1	3.002.1-1.2-002-039	Стержень арматурный	8	
Л4		2	3.002.1-1.2-001-065	Стержень арматурный	5	
				3.002.1-1.2-060-25		С119
				<u>Детали</u>		
Л4		1	3.002.1-1.2-002-040	Стержень арматурный	8	
Л4		2	3.002.1-1.2-001-065	Стержень арматурный	5	
				3.002.1-1.2-060-26		С120
				<u>Детали</u>		
Л4		1	3.002.1-1.2-002-041	Стержень арматурный	8	
Л4		2	3.002.1-1.2-001-034	Стержень арматурный	6	
				3.002.1-1.2-060-27		С121
				<u>Детали</u>		
Л4		1	3.002.1-1.2-002-042	Стержень арматурный	8	
Л4		2	3.002.1-1.2-001-034	Стержень арматурный	6	
				3.002.1-1.2-060-28		С122
				<u>Детали</u>		
Л4		1	3.002.1-1.2-002-043	Стержень арматурный	8	
Л4		2	3.002.1-1.2-001-036	Стержень арматурный	6	

Код	Зона	Позиц.	Обозначение	Наименование	Кол.	Примечание
				3.002.1-1.2-060-29		С123
				<u>Детали</u>		
74		1	3.002.1-1.2-002-044	Стержень арматурный	8	
74		2	3.002.1-1.2-001-036	Стержень арматурный	6	
				3.002.1-1.2-060-30		С124
				<u>Детали</u>		
74		1	3.002.1-1.2-002-045	Стержень арматурный	8	
74		2	3.002.1-1.2-001-065	Стержень арматурный	6	
				3.002.1-1.2-060-31		С125
				<u>Детали</u>		
74		1	3.002.1-1.2-002-046	Стержень арматурный	8	
74		2	3.002.1-1.2-001-065	Стержень арматурный	6	
				3.002.1-1.2-060-32		С126
				<u>Детали</u>		
74		1	3.002.1-1.2-002-047	Стержень арматурный	8	
74		2	3.002.1-1.2-001-065	Стержень арматурный	6	
				3.002.1-1.2-060-33		С127
				<u>Детали</u>		
74		1	3.002.1-1.2-002-049	Стержень арматурный	8	
74		2	3.002.1-1.2-001-034	Стержень арматурный	7	

Код	Зона	Пол	Обозначение	Наименование	Кол.	Примечание
				3.002.1-1.2-060-34		С128
				<u>Детали</u>		
74		1	3.002.1-1.2-002-050	Стержень арматурный	8	
74		2	3.002.1-1.2-001-036	Стержень арматурный	7	
				3.002.1-1.2-060-35		С129
				<u>Детали</u>		
74		1	3.002.1-1.2-002-051	Стержень арматурный	8	
74		2	3.002.1-1.2-001-036	Стержень арматурный	7	
				3.002.1-1.2-060-36		С130
				<u>Детали</u>		
74		1	3.002.1-1.2-002-052	Стержень арматурный	8	
74		2	3.002.1-1.2-001-065	Стержень арматурный	7	
				3.002.1-1.2-060-37		С131
				<u>Детали</u>		
74		1	3.002.1-1.2-002-053	Стержень арматурный	8	
74		2	3.002.1-1.2-001-065	Стержень арматурный	7	
				3.002.1-1.2-060-38		С132
				<u>Детали</u>		
74		1	3.002.1-1.2-002-055	Стержень арматурный	8	
74		2	3.002.1-1.2-001-034	Стержень арматурный	8	

Код	Зона	Линия	Обозначение	Наименование	Кол.	Примечание
				3.002.1-1.2-060-39		С133
				<u>Детали</u>		
Л4	1		3.002.1-1.2-002-056	Стержень арматурный	8	10АIII
Л4	2		3.002.1-1.2-001-036	Стержень арматурный	8	8АIII
				3.002.1-1.2-060-40		С134
				<u>Детали</u>		
Л4	1		3.002.1-1.2-002-057	Стержень арматурный	8	
Л4	2		3.002.1-1.2-001-036	Стержень арматурный	8	
				3.002.1-1.2-060-41		С135
				<u>Детали</u>		
Л4	1		3.002.1-1.2-002-058	Стержень арматурный	8	
Л4	2		3.002.1-1.2-001-065	Стержень арматурный	8	



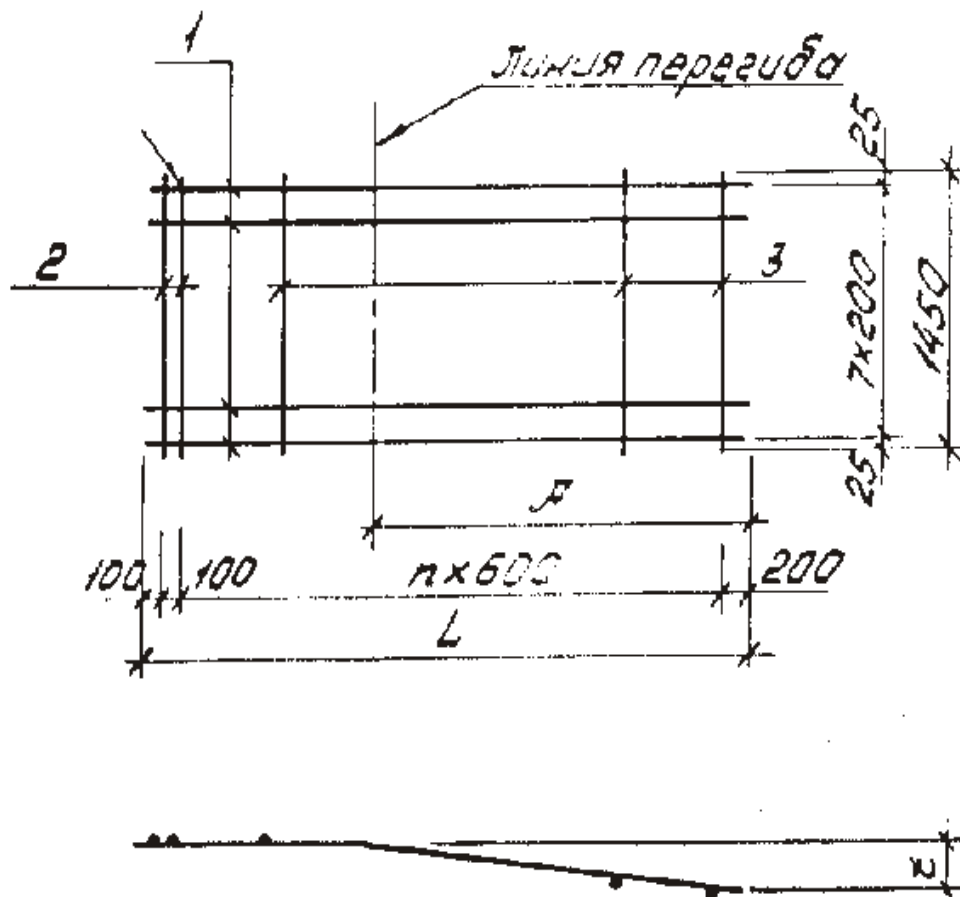
Обозначение	Марка	n	c	L	n ₁	B	A	t	Масса
			мм	мм		мм	мм	мм	кг
3.002.1-1.2-060	C94	2	100	1400	14	2850	750	105	16,8
-01	C95	2	100	1400	14	2850	750	105	21,3
-02	C96	2	225	1650	14	2850	800	105	18,3
-03	C97	2	225	1650	14	2850	800	105	25,8
-04	C98	2	225	1650	14	2850	800	105	33,3
-05	C99	3	50	1900	14	2850	980	110	22,4
-06	C100	3	50	1900	14	2850	980	110	29,9
-07	C101	3	50	1900	14	2850	980	110	38,9

3.002.1-1.2-060 СБ

Нач. отв. Савушкин	Савушкин	Савушкин	Сетка арматурная С (С94-С135).	Табель	Масса	Листов
				Р	ст. табл.	
Гип. Козлов	Козлов	Козлов	Сборочный чертеж.	Лист 1		Листов 2
Рук. гр. Дужак	Дужак	Дужак		Киевский Протстройпроект		
Вед. инж. Соловьев	Соловьев	Соловьев				
Ст. тех. Сытник	Сытник	Сытник				
Пробир. Соловьев	Соловьев	Соловьев				

Обозначение	Марка	n	C мм	L мм	n ₁	B мм	A мм	t мм	Площадь к2
3.002.1-1.2-060-08	C102	3	50	1900	14	2850	980	110	52,2
-09	C103	3	200	2200	14	2850	1250	110	25,4
-10	C104	3	200	2200	14	2850	1250	110	44,9
-11	C105	3	200	2200	14	2850	1250	110	59,7
-12	C106	3	200	2200	14	2850	1250	110	73,2
-13	C107	3	200	2200	14	2850	1250	110	88,2
-14	C108	4	200	2800	14	2850	1820	205	31,0
-15	C109	4	200	2800	14	2850	1820	205	43,0
-16	C110	4	200	2800	14	2850	1820	205	56,5
-17	C111	4	200	2800	14	2850	1820	205	75,0
-18	C112	4	200	2800	14	2850	1820	205	93,0
-19	C113	4	200	2800	14	2850	1820	205	112,5
-20	C114	4	225	2850	7	1450	1780	240	21,5
-21	C115	4	225	2850	7	1450	1780	240	39,0
-22	C116	4	225	2850	7	1450	1780	240	48,6
-23	C117	4	225	2850	7	1450	1780	240	59,0
-24	C118	4	225	2850	7	1450	1780	240	72,5
-25	C119	4	225	2850	7	1450	1780	240	91,7
-26	C120	5	200	3400	7	1450	2300	290	25,8
-27	C121	5	200	3400	7	1450	2300	290	34,6
-28	C122	5	200	3400	7	1450	2300	290	58,0
-29	C123	5	200	3400	7	1450	2300	290	70,8
-30	C124	5	200	3400	7	1450	2300	290	86,2
-31	C125	5	200	3400	7	1450	2300	290	110,2
-32	C126	5	200	3400	7	1450	2300	290	136,6
-33	C127	5	200	4000	7	1450	2850	290	40,5
-34	C128	6	200	4000	7	1450	2850	290	54,6
-35	C129	6	200	4000	7	1450	2850	290	68,2
-36	C130	6	200	4000	7	1450	2850	290	129,5
-37	C131	6	200	4000	7	1450	2850	290	160,7
-38	C132	7	175	4550	7	1450	3420	385	46,4
-39	C133	7	175	4550	7	1450	3420	385	62,4
-40	C134	7	175	4550	7	1450	3420	385	77,6
-41	C135	7	175	4550	7	1450	3420	385	183,2

Формат	Экз.	Позиц.	Обозначение	Наименование	Кол.	Примечание
				<u>Документация</u>		
А4			3.002.1-1.2-070 СБ	Сборочный чертеж		
				3.002.1-1.2-070		С136
				<u>Детали</u>		
А4	1		3.002.1-1.2-002-048	Стержень арматурный	8	
А4	2		3.002.1-1.2-001-111	Стержень арматурный	2	
А4	3		- 085	Стержень арматурный	5	
				3.002.1-1.2-070-01		С137
				<u>Детали</u>		
А4	1		3.002.1-1.2-002-054	Стержень арматурный	8	
А4	2		3.002.1-1.2-001-111	Стержень арматурный	2	
А4	3		- 085	Стержень арматурный	6	



Обозначение	Марка	n	L мм	Я мм	t мм	Масса кг
3 002 1-12-070	С136	5	3400	2300	290	183,1
-01	С137	6	4000	2850	290	214,0

3 002 1-12-070 СБ

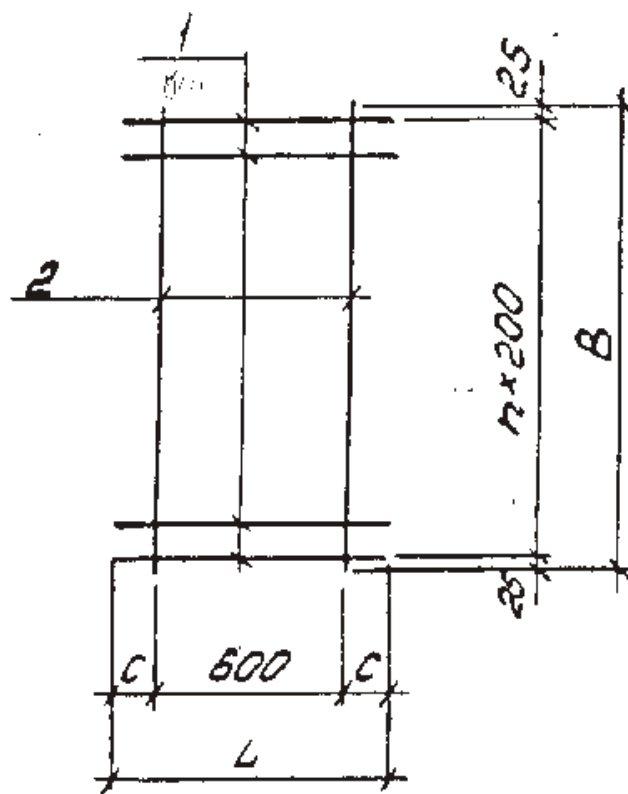
ГИП ЗУК гр. ДУЖОК Козлов Дужок	отд. совушкан бавуш Сетка арматурная С (С136, С137). Сборочный чертеж.	Станд.	Масса	Масштаб
		Р	см. табл.	
		Лист	Листов 1	

Формат	Лист	Листы	Обозначение	Наименование	Кол.	Примечание
				<u>Документация</u>		
А4			3.002.1-1.2-080 СБ	Сборочный чертеж		
				3.002.1-1.2-080		С138
				<u>Детали</u>		
А4	1		3.002.1-1.2-001-042	Стержень арматурный	14	
А4	2		- 037	Стержень арматурный	2	
				3.002.1-1.2-080-01		С139
				<u>Детали</u>		
А4	1		3.002.1-1.2-001-080	Стержень арматурный	14	
А4	2		- 037	Стержень арматурный	2	
				3.002.1-1.2-080-02		С140
				<u>Детали</u>		
А4	1		3.002.1-1.2-001-045	Стержень арматурный	14	
А4	2		- 037	Стержень арматурный	2	
				3.002.1-1.2-080-03		С141
				<u>Детали</u>		
А4	1		3.002.1-1.2-001-082	Стержень арматурный	14	
А4	2		- 037	Стержень арматурный	2	

Нач. отд.	Савицкая	Савицкая	3.002.1-1.2-080	Станд.	Лист	Листов
ГНП	Козлов	Козлов		Р	1	3
Рук. гр.	Дужак	Дужак	Сетка арматурная С (С138 - С149).	Киевский Промстройпроект		
Вед. инж.	Соловьева	Соловьева				
Ст. техн.	Сытник	Сытник				
Провер.	Соловьева	Соловьева				

Формат	Зона	Позиц.	Обозначение	Наименование	Кол.	Примечание
				3.002.1-1.2-080-04		С142
				<u>Детали</u>		
А4		1	3.002.1-1.2-001-097	Стержень арматурный	14	
А4		2	- 037	Стержень арматурный	2	
				3.002.1-1.2-080-05		С143
				<u>Детали</u>		
А4		1	3.002.1-1.2-001-109	Стержень арматурный	14	
А4		2	- 037	Стержень арматурный	2	
				3.002.1-1.2-080-06		С144
				<u>Детали</u>		
А4		1	3.002.1-1.2-001-051	Стержень арматурный	14	
А4		2	- 037	Стержень арматурный	2	
				3.002.1-1.2-080-07		С145
				<u>Детали</u>		
А4		1	3.002.1-1.2-001-083	Стержень арматурный	14	
А4		2	- 037	Стержень арматурный	2	
				3.002.1-1.2-080-08		С146
				<u>Детали</u>		
А4		1	3.002.1-1.2-001-056	Стержень арматурный	14	
А4		2	- 037	Стержень арматурный	2	

Формат	Зона	Листы	Обозначение	Наименование	Кол.	Примечание
				3.002.1-1.2-080-09		С147
				<u>Детали</u>		
А4		1	3.002.1-1.2-001-084	Стержень арматурный	14	
А4		2	- 037	Стержень арматурный	2	
				3.002.1-1.2-080-10		С148
				<u>Детали</u>		
А4		1	3.002.1-1.2-001-098	Стержень арматурный	14	
А4		2	- 037	Стержень арматурный	2	
				3.002.1-1.2-080-11		С149
				<u>Детали</u>		
А4		1	3.002.1-1.2-001-056	Стержень арматурный	7	
А4		2	- 033	Стержень арматурный	2	



Обозначение	Марка	c мм	L мм	n	B мм	Масса кг
3.002.1-1.2-080	C138	100	800	13	2650	9,0
-01	C139	100	800	13	2650	11,8
-02	C140	200	1000	13	2650	10,4
-03	C141	200	1000	13	2650	14,6
-04	C142	200	1000	13	2650	18,8
-05	C143	200	1000	13	2650	24,4
-06	C144	250	1100	13	2650	11,8
-07	C145	250	1100	13	2650	16,0
-08	C146	275	1150	13	2650	11,8
-09	C147	275	1150	13	2650	16,0
-10	C148	275	1150	13	2650	21,6
-11	C149	275	1150	6	1250	5,5

3.002.1-1.2-080 СБ

Нач. отд. Савыскал бав. / ГИП КОЗЛОВ / Рук. гр. ДУЖОК / Вед. инж. Соловьева / Ст. техн. Сытник / Проект. Савыскал /	Сетка арматурная С (С138÷С149). Сборочный чертеж.	Лист	Листов 1
	Киевский Протестройпроект	Масса Р	Масса Ст. табл.

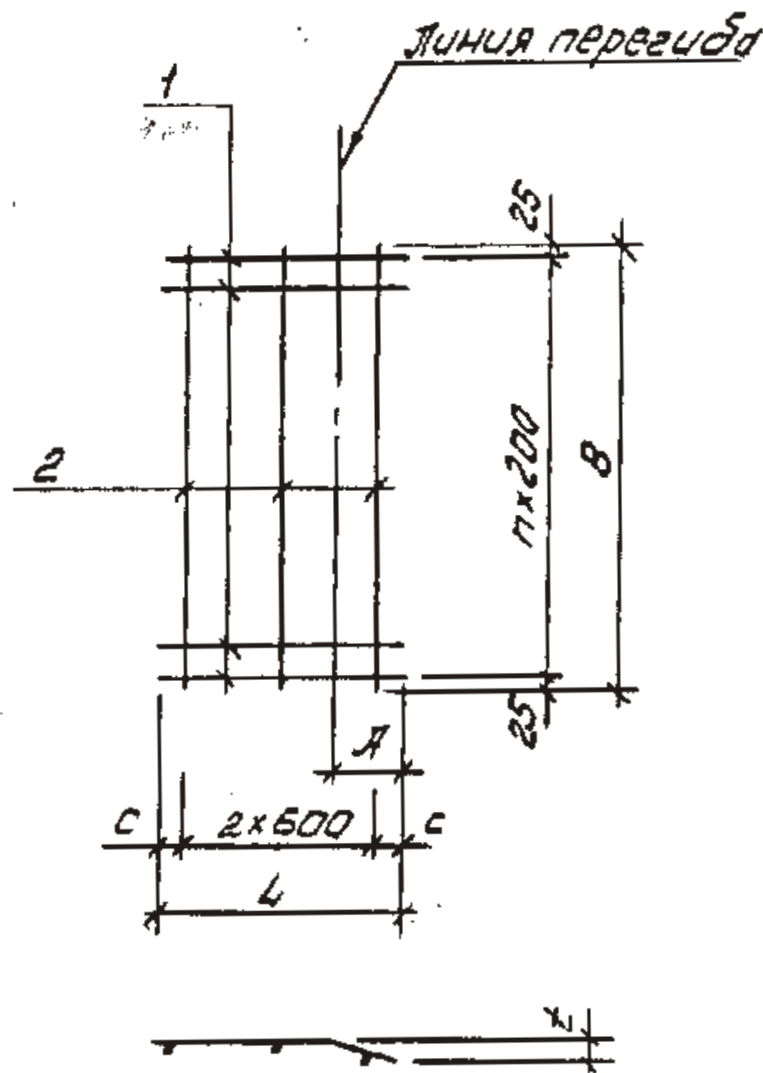
Шкала	Зона	Позиц	Обозначение	Наименование	кол	Примечание
				<u>Документация</u>		
Л4			3.002.1-1.2-090 СБ	Сборочный чертеж		
				3.002.1-1.2-090		С150
				<u>Детали</u>		
Л4	1		3.002.1-1.2-002	Стержень арматурный	14	
Л4	2		3.002.1-1.2-001-073	Стержень арматурный	3	
				3.002.1-1.2-090-01		С151
				<u>Детали</u>		
Л4	1		3.002.1-1.2-002-001	Стержень арматурный	14	10 А12
Л4	2		3.002.1-1.2-001-073	Стержень арматурный	3	10 А12
				3.002.1-1.2-090-02		С152
				<u>Детали</u>		
Л4	1		3.002.1-1.2-002-002	Стержень арматурный	14	10 А12
Л4	2		3.002.1-1.2-001-073	Стержень арматурный	3	
				3.002.1-1.2-090-03		С153
				<u>Детали</u>		
Л4	1		3.002.1-1.2-002-003	Стержень арматурный	14	10 А12
Л4	2		3.002.1-1.2-001-037	Стержень арматурный	3	
				3.002.1-1.2-090-04		С154
				<u>Детали</u>		
Л4	1		3.002.1-1.2-002-004	Стержень арматурный	14	10 А12
Л4	2		3.002.1-1.2-001-073	Стержень арматурный	3	

Нач. отд.	Савушкан	<i>Савушкан</i>	3.002.1-1.2-090	Стадия	Лист	Листов
ГИП	Козлов	<i>Козлов</i>		Р	1	4
Рук. гр.	Дужак	<i>Дужак</i>	Сетка арматурная С (С150-С170).	Киевский Промстройпроект		
Вед. инж.	Салодьев	<i>Салодьев</i>				
Ст. техн.	Солтаник	<i>Солтаник</i>				
Провер.	Салодьев	<i>Салодьев</i>				

Код	Зона	Позиц.	Обозначение	Наименование	Кол.	Примечание
				3.002.1-1.2-090-05		C155
				<u>Детали</u>		
74		1	3.002.1-1.2-002-005	Стержень арматурный	14	
74		2	3.002.1-1.2-001-073	Стержень арматурный	3	
				3.002.1-1.2-090-06		C156
				<u>Детали</u>		
74		1	3.002.1-1.2-002-006	Стержень арматурный	14	
74		2	3.002.1-1.2-001-089	Стержень арматурный	3	
				3.002.1-1.2-090-07		C157
				<u>Детали</u>		
74		1	3.002.1-1.2-002-007	Стержень арматурный	7	
74		2	3.002.1-1.2-001-033	Стержень арматурный	3	
				3.002.1-1.2-090-08		C158
				<u>Детали</u>		
74		1	3.002.1-1.2-002-008	Стержень арматурный	7	
74		2	3.002.1-1.2-001-033	Стержень арматурный	3	
				3.002.1-1.2-090-09		C159
				<u>Детали</u>		
74		1	3.002.1-1.2-002-009	Стержень арматурный	7	
74		2	3.002.1-1.2-001-035	Стержень арматурный	3	
				3.002.1-1.2-090-10		C160
				<u>Детали</u>		
74		1	3.002.1-1.2-002-010	Стержень арматурный	7	
74		2	3.002.1-1.2-001-033	Стержень арматурный	3	

Рег. №	Зона	Масш.	Обозначение	Наименование	Кол.	Примечание
				3.002.1-1.2-090-11		С161
				<u>Детали</u>		
34	1		3.002.1-1.2-002-011	Стержень арматурный	7	
34	2		3.002.1-1.2-001-033	Стержень арматурный	3	
				3.002.1-1.2-090-12		С162
				<u>Детали</u>		
34	1		3.002.1-1.2-002-012	Стержень арматурный	7	
34	2		3.002.1-1.2-001-033	Стержень арматурный	3	
				3.002.1-1.2-090-13		С163
				<u>Детали</u>		
34	1		3.002.1-1.2-002-013	Стержень арматурный	7	
34	2		3.002.1-1.2-001-035	Стержень арматурный	3	
				3.002.1-1.2-090-14		С164
				<u>Детали</u>		
34	1		3.002.1-1.2-002-066	Стержень арматурный	7	
34	2		3.002.1-1.2-001-033	Стержень арматурный	3	
				3.002.1-1.2-090-15		С165
				<u>Детали</u>		
34	1		3.002.1-1.2-002-015	Стержень арматурный	7	
34	2		3.002.1-1.2-001-033	Стержень арматурный	3	
				3.002.1-1.2-090-16		С166
				<u>Детали</u>		
34	1		3.002.1-1.2-002-016	Стержень арматурный	7	
34	2		3.002.1-1.2-001-033	Стержень арматурный	3	

Сорт	Зона	Полл.	Обозначение	Наименование	Кол.	Примечание
				3.002.1-1.2-090-17		С167
				<u>Детали</u>		
Ж4	1		3.002.1-1.2-002-017	Стержень арматурный	7	
Ж4	2		3.002.1-1.2-001-035	Стержень арматурный	3	
				3.002.1-1.2-090-18		С168
				<u>Детали</u>		
Ж4	1		3.002.1-1.2-002-018	Стержень арматурный	7	
Ж4	2		3.002.1-1.2-001-033	Стержень арматурный	3	
				3.002.1-1.2-090-19		С169
				<u>Детали</u>		
Ж4	1		3.002.1-1.2-002-019	Стержень арматурный	7	044А1)
Ж4	2		3.002.1-1.2-001-033	Стержень арматурный	3	06А1)
				3.002.1-1.2-090-20		С170
				<u>Детали</u>		
Ж4	1		3.002.1-1.2-002-020	Стержень арматурный	7	
Ж4	2		3.002.1-1.2-001-033	Стержень арматурный	3	



Обозначение	Марка	c, мм	L, мм	n	B, мм	A, мм	t, мм	Масса, кг
3.002.1-1.2-090	C150	50	1300	13	2650	400	45	34,2
- 01	C151	50	1300	13	2650	400	45	41,2
- 02	C152	50	1300	13	2650	400	45	49,6
- 03	C153	100	1400	13	2650	450	40	26,8
- 04	C154	100	1400	13	2650	450	40	44,0

3.002.1-1.2-090 СБ

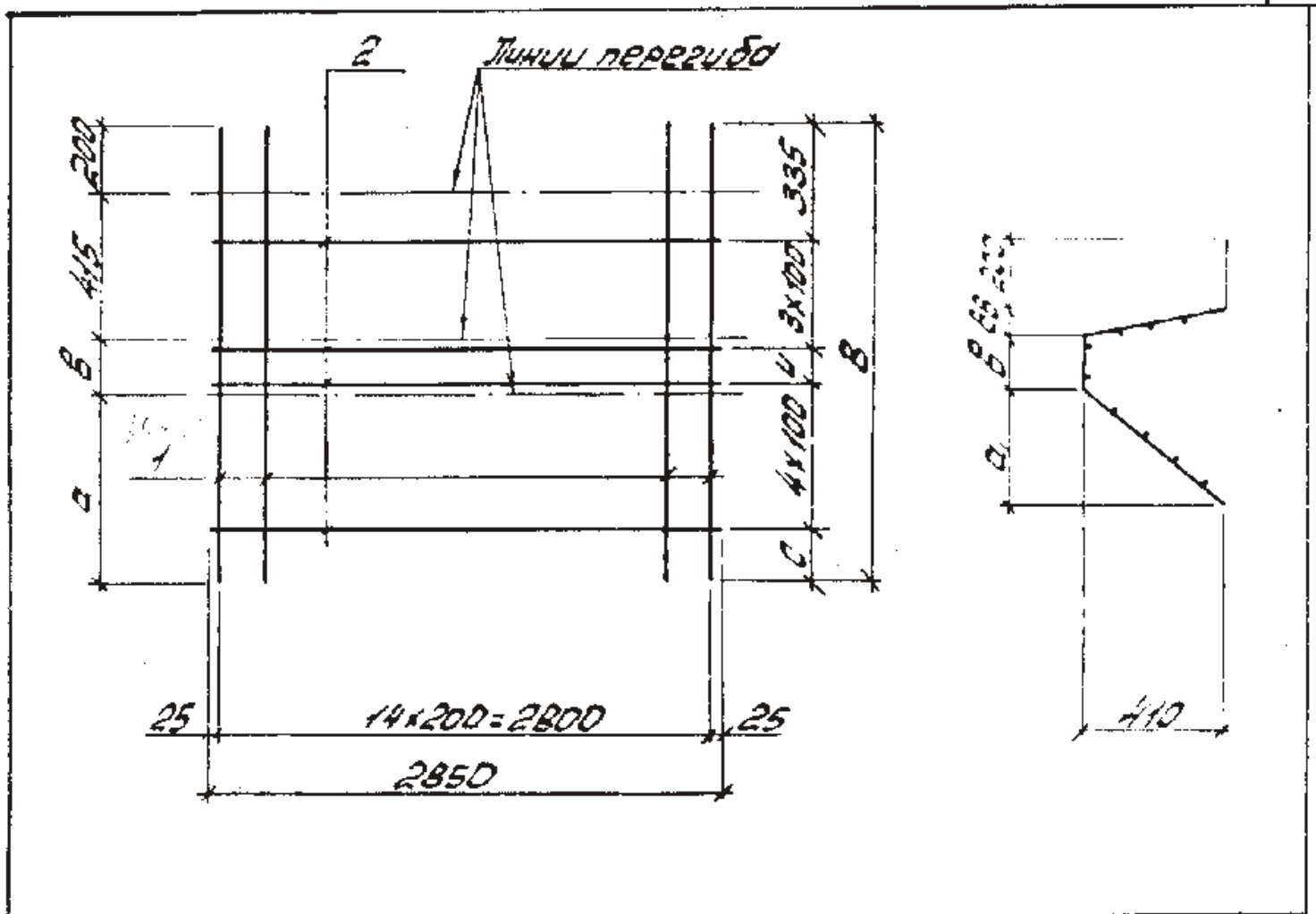
Нач. отд.	Савушкан	Бав	Сетка арматурная С (С150-С170). Сборочный чертеж.	Станд.	Масса	Масштаб
ГИП	Козлов	В		Р	см. табл.	
Рук. гр.	Дужак	В		Лист 1	Листов 2	
Ведущ.	Соловьева	В		Киевский Промстройпроект		
Ст. техн.	Сытник	В				
Проект.	Соловьева	В				

Обозначение	Марка	С, мм	Л, мм	н	В, мм	Д, мм	т, мм	Масса, кг
3.002.1-1.2-090 -05	C155	100	1400	13	2650	450	40	53,8
-06	C156	100	1400	13	2650	450	40	66,0
-07	C157	100	1400	6	1250	330	45	12,8
-08	C158	100	1400	6	1250	330	45	16,3
-09	C159	100	1400	6	1250	330	45	21,1
-10	C160	100	1400	6	1250	300	40	9,3
-11	C161	100	1400	6	1250	300	40	12,8
-12	C162	100	1400	6	1250	300	40	16,3
-13	C163	100	1400	6	1250	300	40	26,0
-14	C164	150	1500	6	1250	350	35	7,2
-15	C165	150	1500	6	1250	350	35	13,5
-16	C166	150	1500	6	1250	350	35	17,7
-17	C167	150	1500	6	1250	350	35	22,5
-18	C168	150	1500	6	1250	370	40	10,0
-19	C169	150	1500	6	1250	370	40	13,5
-20	C170	150	1500	6	1250	370	40	17,7

Лист	№	№	Обозначение	Наименование	Кол	Примечание
				<u>Документация</u>		
Л4			3.002.1-1.2-100 СБ	Сборочный чертеж		
				3.002.1-1.2-100		С171
				<u>Детали</u>		
Л4	1		3.002.1-1.2-001-054	Стержень арматурный	15	
Л4	2		- 017	Стержень арматурный	9	
				3.002.1-1.2-100-01		С172
				<u>Детали</u>		
Л4	1		3.002.1-1.2-002-059	Стержень арматурный	15	
Л4	2		3.002.1-1.2-001-017	Стержень арматурный	9	
				3.002.1-1.2-100-02		С173
				<u>Детали</u>		
Л4	1		3.002.1-1.2-001-053	Стержень арматурный	15	
Л4	2		- 017	Стержень арматурный	9	
				3.002.1-1.2-100-03		С174
				<u>Детали</u>		
Л4	1		3.002.1-1.2-001-060	Стержень арматурный	15	
Л4	2		- 017	Стержень арматурный	9	
				3.002.1-1.2-100-04		С175
				<u>Детали</u>		
Л4	1		3.002.1-1.2-002-061	Стержень арматурный	15	
Л4	2		3.002.1-1.2-001-017	Стержень арматурный	9	

Чач.отд.	Савушкан	Борис	3.002.1-1.2-100	Сетка арматурная С (С171-С179).	Стр.	Лист	Листов
Гип	Козлов	В.А.			Р	1	2
Рук.гр.	Дужак	С.И.			Киевский Протстройпроект		
Инж.Саломеева	В.И.						
Инж.Сытник	К.И.						
Инж.Солсоева	В.И.						

Код	Код	Код	Обозначение	Наименование	Кол.	Примечание
				3.002.1-1.2-100-05		С176
				<u>Детали</u>		
74	1		3.002.1-1.2-001-057	Стержень арматурный	15	
74	2		- 017	Стержень арматурный	9	
				3.002.1-1.2-100-06		С177
				<u>Детали</u>		
74	1		3.002.1-1.2-002-060	Стержень арматурный	15	
74	2		3.002.1-1.2-001-017	Стержень арматурный	9	
				3.002.1-1.2-100-07		С178
				<u>Детали</u>		
74	1		3.002.1-1.2-001-062	Стержень арматурный	15	
74	2		- 017	Стержень арматурный	9	
				3.002.1-1.2-100-08		С179
				<u>Детали</u>		
74	1		3.002.1-1.2-002-062	Стержень арматурный	15	
74	2		3.002.1-1.2-001-017	Стержень арматурный	9	



Обозначение	Марка	u	c	B	a	a ₁	B	Масса, кг
3.002.1-1.2-100	C171	50	45	1130	425	111	90	15,9
- 01	C172	50	45	1130	425	111	90	20,1
- 02	C173	50	135	1120	415	68	90	10,0
- 03	C174	100	75	1220	455	197	150	17,4
- 04	C175	100	75	1220	455	197	150	21,9
- 05	C176	100	135	1180	415	68	150	15,9
- 06	C177	100	135	1180	415	68	150	20,4
- 07	C178	100	145	1290	525	328	150	17,4
- 08	C179	100	145	1290	525	328	150	21,9

			3.002.1-1.2-100 СБ			
Нач. отд.	Савушкан	Савушкан	Сетка арматурная С (С171-С179). Сборочный чертеж.	Станд.	Масса	Масштаб
ГИП	Козлов	Козлов		Р	см.	
Рук. гр.	Дужак	Дужак		Лист	табл.	
Вед. инж.	Соловьева	Соловьева		Листов 1		
Ст. техн.	Сытник	Сытник		Киевский Протстрайпроект		
Провер.	Соловьева	Соловьева				

Формат	Зона	Позиц.	Обозначение	Наименование	Кол.	Примечание
				<u>Документация</u>		
А4			3.002.1-1.2-110 СБ	Сборочный чертеж.		
				3.002.1-1.2-110		С 180
				<u>Детали</u>		
А4	1		3.002.1-1.2-002-063	Стержень арматурный	15	
А4	2		3.002.1-1.2-001-017	Стержень арматурный	3	
				3.002.1-1.2-110-01		С 181
				<u>Детали</u>		
А4	1		3.002.1-1.2-001-041	Стержень арматурный	15	
А4	2		- 017	Стержень арматурный	4	
				3.002.1-1.2-110-02		С 182
				<u>Детали</u>		
А4	1		3.002.1-1.2-002-064	Стержень арматурный	15	
А4	2		3.002.1-1.2-001-017	Стержень арматурный	4	
				3.002.1-1.2-110-03		С 183
				<u>Детали</u>		
А4	1		3.002.1-1.2-002-065	Стержень арматурный	15	
А4	2		3.002.1-1.2-001-017	Стержень арматурный	4	
				3.002.1-1.2-110-04		С 184
				<u>Детали</u>		
А4	1		3.002.1-1.2-001-047	Стержень арматурный	15	
А4	2		- 024	Стержень арматурный	3	

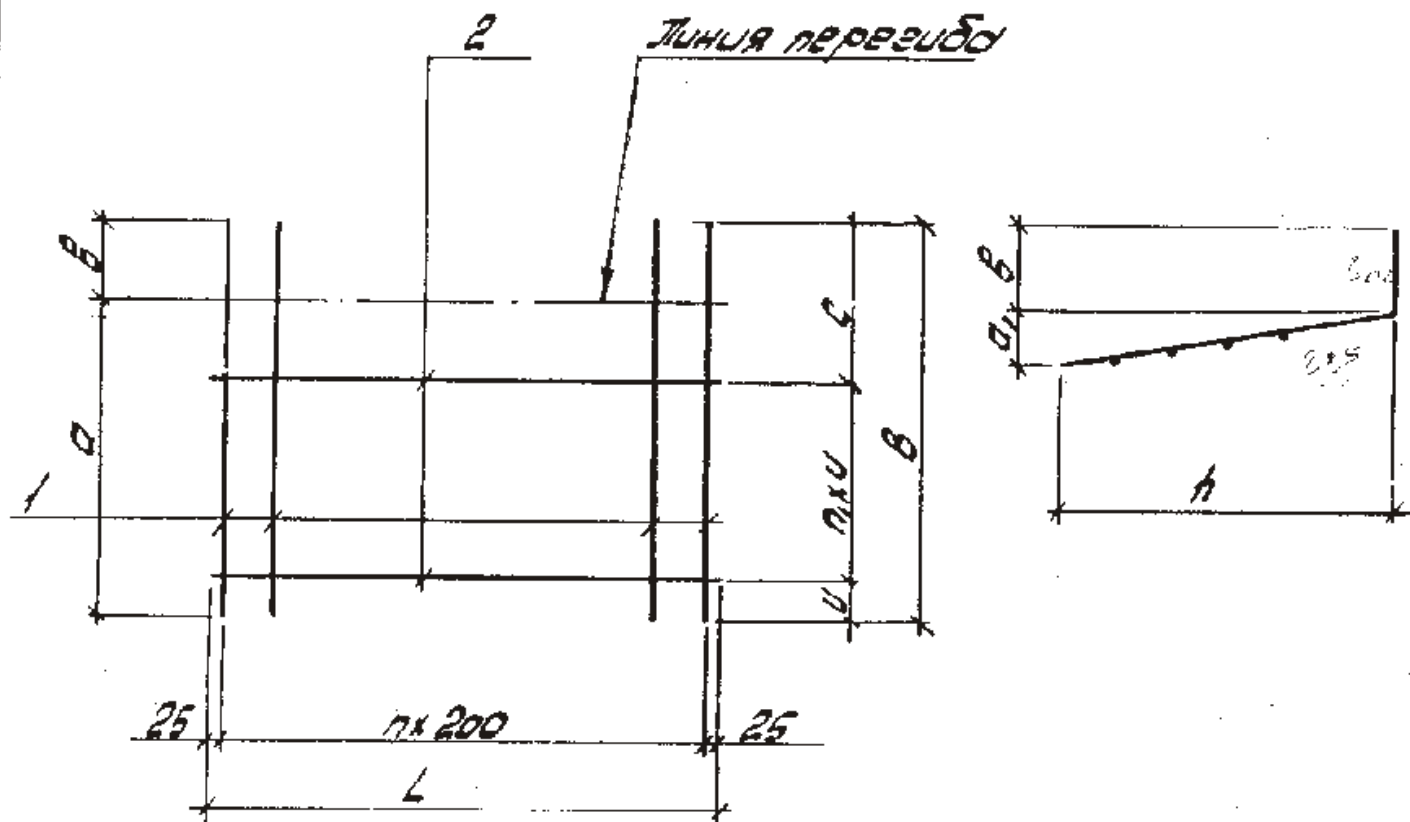
Исполн.	Савушкан	Савушкан		3.002.1-1.2-110			
ГНП	Козлов	Козлов		Сетка арматурная С (С180÷С207).	Станд.	Лист	Листов
Рук. гр.	Дужак	Дужак			Р	1	5
Вед. инж.	Саловьева	Саловьева			Киевский		
Т. техн.	Сытник	Сытник			Промстройпроект		
Провер.	Саловьева	Саловьева					

Формат	Зона	Листы	Обозначение	Наименование	Кол.	Примечание
				3.002.1-1.2-110-05		С185
				<u>Детали</u>		
Л4		1	3.002.1-1.2-002-066	Стержень арматурный	15	
Л4		2	3.002.1-1.2-001-024	Стержень арматурный	3	
				3.002.1-1.2-110-06		С186
				<u>Детали</u>		
Л4		1	3.002.1-1.2-002-067	Стержень арматурный	15	
Л4		2	3.002.1-1.2-001-024	Стержень арматурный	3	
				3.002.1-1.2-110-07		С187
				<u>Детали</u>		
Л4		1	3.002.1-1.2-002-068	Стержень арматурный	15	
Л4		2	3.002.1-1.2-001-024	Стержень арматурный	3	
				3.002.1-1.2-110-08		С188
				<u>Детали</u>		
Л4		1	3.002.1-1.2-001-050	Стержень арматурный	7	
Л4		2	- 023	Стержень арматурный	3	
				3.002.1-1.2-110-09		С189
				<u>Детали</u>		
Л4		1	3.002.1-1.2-002-069	Стержень арматурный	7	
Л4		2	3.002.1-1.2-001-023	Стержень арматурный	3	
				3.002.1-1.2-110-10		С190
				<u>Детали</u>		
Л4		1	3.002.1-1.2-002-070	Стержень арматурный	7	
Л4		2	3.002.1-1.2-001-023	Стержень арматурный	3	

Формат	Зона	Позиц.	Обозначение	Наименование	Кол-во	Примечание
				3.0021-1.2-110-11		С191
				<u>Детали</u>		
Ж4		1	3.0021-1.2-002-071	Стержень арматурный	7	
Ж4		2	3.0021-1.2-001-023	Стержень арматурный	3	
				3.0021-1.2-110-12		С192
				<u>Детали</u>		
Ж4		1	3.0021-1.2-002-072	Стержень арматурный	7	
Ж4		2	3.0021-1.2-001-023	Стержень арматурный	3	
				3.0021-1.2-110-13		С193
				<u>Детали</u>		
Ж4		1	3.0021-1.2-002-073	Стержень арматурный	7	
Ж4		2	3.0021-1.2-001-023	Стержень арматурный	3	
				3.0021-1.2-110-14		С194
				<u>Детали</u>		
Ж4		1	3.0021-1.2-002-074	Стержень арматурный	7	
Ж4		2	3.0021-1.2-001-023	Стержень арматурный	3	
				3.0021-1.2-110-15		С195
				<u>Детали</u>		
Ж4		1	3.0021-1.2-001-055	Стержень арматурный	7	
Ж4		2	- 023	Стержень арматурный	3	
				3.0021-1.2-110-16		С196
				<u>Детали</u>		
Ж4		1	3.0021-1.2-002-075	Стержень арматурный	7	
Ж4		2	3.0021-1.2-001-023	Стержень арматурный	3	

Рисунки	Вид	Позиц.	Обозначение	Наименование	Кол	Примечание
				3.002.1-1.2-110-17		С197
				<u>Детали</u>		
Ж4		1	3.002.1-1.2-002-076	Стержень арматурный	7	
Ж4		2	3.002.1-1.2-001-023	Стержень арматурный	3	
				3.002.1-1.2-110-18		С198
				<u>Детали</u>		
Ж4		1	3.002.1-1.2-002-077	Стержень арматурный	7	
Ж4		2	3.002.1-1.2-001-023	Стержень арматурный	3	
				3.002.1-1.2-110-19		С199
				<u>Детали</u>		
Ж4		1	3.002.1-1.2-002-078	Стержень арматурный	7	
Ж4		2	3.002.1-1.2-001-023	Стержень арматурный	3	
				3.002.1-1.2-110-20		С200
				<u>Детали</u>		
Ж4		1	3.002.1-1.2-002-079	Стержень арматурный	7	
Ж4		2	3.002.1-1.2-001-023	Стержень арматурный	3	
				3.002.1-1.2-110-21		С201
				<u>Детали</u>		
Ж4		1	3.002.1-1.2-002-080	Стержень арматурный	7	
Ж4		2	3.002.1-1.2-001-023	Стержень арматурный	3	
				3.002.1-1.2-110-22		С202
				<u>Детали</u>		
Ж4		1	3.002.1-1.2-002-081	Стержень арматурный	7	
Ж4		2	3.002.1-1.2-001-023	Стержень арматурный	3	

Артикул	Зона	Позиц.	Обозначение	Наименование	Кол.	Примечание
				3.002.1-1.2-110-23		С203
				<u>Детали</u>		
Л4	1		3.002.1-1.2-001-061	Стержень арматурный	7	
Л4	2		- 023	Стержень арматурный	3	
				3.002.1-1.2-110-24		С204
				<u>Детали</u>		
Л4	1		3.002.1-1.2-002-082	Стержень арматурный	7	
Л4	2		3.002.1-1.2-001-023	Стержень арматурный	3	
				3.002.1-1.2-110-25		С205
				<u>Детали</u>		
Л4	1		3.002.1-1.2-002-083	Стержень арматурный	7	
Л4	2		3.002.1-1.2-001-023	Стержень арматурный	3	
				3.002.1-1.2-110-26		С206
				<u>Детали</u>		
Л4	1		3.002.1-1.2-002-084	Стержень арматурный	7	
Л4	2		3.002.1-1.2-001-023	Стержень арматурный	3	
				3.002.1-1.2-110-27		С207
				<u>Детали</u>		
Л4	1		3.002.1-1.2-002-085	Стержень арматурный	7	
Л4	2		3.002.1-1.2-001-023	Стержень арматурный	3	



Обозначение	Марка	n	L	n ₁	u	c	B	a	a ₁	b	R	Масса, кг
3.0021-1.2-110	C180	14	2850	2	100	390	690	440	72	250	435	13,8
-01	C181	14	2850	3	100	390	790	540	67	250	535	9,9
-02	C182	14	2850	3	100	390	790	540	67	250	535	12,9
-03	C183	14	2850	3	100	390	790	540	67	250	535	17,4
-04	C184	14	2850	2	200	440	1040	840	84	200	835	12,3
-05	C185	14	2850	2	200	440	1040	840	84	200	835	16,8
-06	C186	14	2850	2	200	440	1040	840	84	200	835	22,8
-07	C187	14	2850	2	200	440	1040	840	84	200	835	27,3
-08	C188	6	1250	2	200	490	1090	890	88	200	885	6,4
-09	C189	6	1250	2	200	490	1090	890	88	200	885	8,5

			3.0021-1.2-110 СБ		
Исполн.	Савушкон	Гавуш	Сетка арматурная С (С180÷С207) Сборочный чертеж.		
Гип	Козлов	Рух.			
Рук. гр.	Дужак	Рух.	Станд.	Масса	Мощность
Вед. инж.	Соловьева	Рух.	Р	ст.	табл.
Т.тех.	Сытник	Рух.	Лист 1 Листов 2		
Провер.	Соловьева	Рух.	Киевский Промстройпроект		

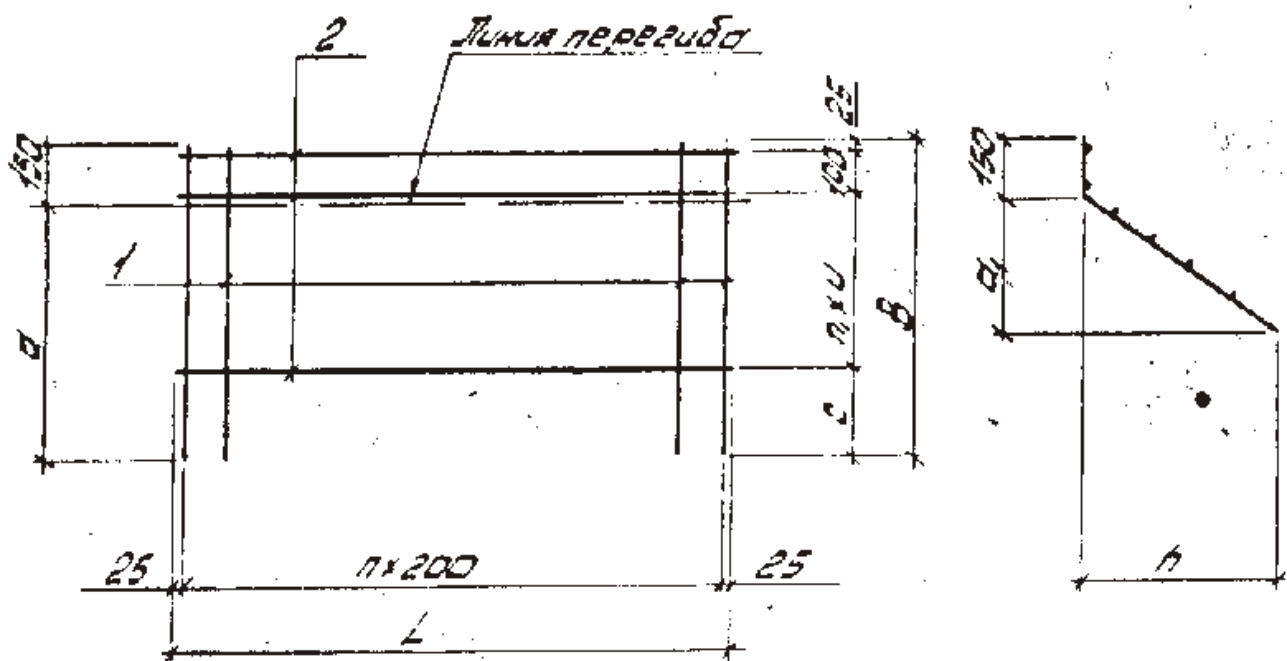
Обозначение	Марка	n	L	n	u	c	B	a	a ₁	b	k	масса, кг
3.002 1-1.2-110-10	C190	6	1250	2	200	490	1090	890	88	200	885	10,6
-11	C191	6	1250	2	200	490	1090	890	88	200	885	13,4
-12	C192	6	1250	2	200	640	1240	890	88	350	885	19,0
-13	C193	6	1250	2	200	640	1240	890	84	350	885	23,2
-14	C194	6	1250	2	200	640	1240	890	88	350	885	27,4
-15	C195	6	1250	2	200	535	1135	935	93	200	930	6,4
-16	C196	6	1250	2	200	535	1135	935	93	200	930	8,5
-17	C197	6	1250	2	200	535	1135	935	93	200	930	11,3
-18	C198	6	1250	2	200	535	1135	935	93	200	930	14,1
-19	C199	6	1250	2	200	535	1135	935	93	200	930	17,6
-20	C200	6	1250	2	200	535	1235	935	93	300	930	22,5
-21	C201	6	1250	2	200	635	1235	935	93	300	930	27,4
-22	C202	6	1250	2	200	735	1335	935	93	400	930	37,2
-23	C203	6	1250	2	200	635	1235	1035	103	200	1030	7,1
-24	C204	6	1250	2	200	635	1235	1035	103	200	1030	9,2
-25	C205	6	1250	2	200	635	1235	1035	103	200	1030	14,8
-26	C206	6	1250	2	200	635	1235	1035	103	200	1030	19,0
-27	C207	6	1250	2	200	735	1335	1035	103	300	1030	37,2

Формат	Зона	Позиция	Обозначение	Наименование	Кол.	Примечание
				<u>Документация</u>		
А4			3.0021-1.2-120 СБ	Сборочный чертеж		
				3.0021-1.2-120		С208
				<u>Детали</u>		
А4	1		3.0021-1.2-001-039	Стержень арматурный	15	
А4	2		- 017	Стержень арматурный	5	
				3.0021-1.2-120-01		С209
				<u>Детали</u>		
А4	1		3.0021-1.2-001-043	Стержень арматурный	15	
А4	2		- 017	Стержень арматурный	8	
				3.0021-1.2-120-02		С210
				<u>Детали</u>		
А4	1		3.0021-1.2-001-040	Стержень арматурный	15	
А4	2		- 017	Стержень арматурный	6	
				3.0021-1.2-120-03		С211
				<u>Детали</u>		
А4	1		3.0021-1.2-001-049	Стержень арматурный	15	
А4	2		- 024	Стержень арматурный	6	
				3.0021-1.2-120-04		С212
				<u>Детали</u>		
А4	1		3.0021-1.2-001-046	Стержень арматурный	15	
А4	2		- 024	Стержень арматурный	5	

ИЗЧ от: Соловьев Гавриил			3.0021-1.2-120		
ГМП	КОЗЛОВ	А.И.	Сетка арматурная С (С208-С220)	Стр.	Листов
Рук. гр.	Дзюба	И.И.		Р	3
Вед. инж.	Соловьев	В.И.		Кузнецкий	
Ст. тех.	Сытник	М.И.		Протестроипроект	
Провер.	Соловьев	В.И.			

Сортм.	ЭОИД	Позиц.	Обозначение	Наименование	Кол.	Примечание
				3.002.1-1.2-120-05		С213
				<u>Детали</u>		
Ж4		1	3.002.1-1.2-001-052	Стержень арматурный	7	40/22 4/10
Ж4		2	- 033	Стержень арматурный	6	4/10/10
				3.002.1-1.2-120-06		С214
				<u>Детали</u>		
Ж4		1	3.002.1-1.2-001-048	Стержень арматурный	7	
Ж4		2	- 023	Стержень арматурный	5	
				3.002.1-1.2-120-07		С215
				<u>Детали</u>		
Ж4		1	3.002.1-1.2-001-058	Стержень арматурный	7	
Ж4		2	- 023	Стержень арматурный	7	
				3.002.1-1.2-120-08		С216
				<u>Детали</u>		
Ж4		1	3.002.1-1.2-001-052	Стержень арматурный	7	
Ж4		2	- 023	Стержень арматурный	5	
				3.002.1-1.2-120-09		С217
				<u>Детали</u>		
Ж4		1	3.002.1-1.2-001-059	Стержень арматурный	7	
Ж4		2	- 023	Стержень арматурный	7	

Формат	ЭОНО	Позиц.	Обозначение	Наименование	Кол.	Примечание
				3.002.1-1.2-120-10		С218
				Детали		
Ж4		1	3.002.1-1.2-001-053	Стержень арматурный	7	
Ж4		2	- 023	Стержень арматурный	5	
				3.002.1-1.2-120-11		С219
				Детали		
Ж4		1	3.002.1-1.2-001-063	Стержень арматурный	7	
Ж4		2	- 023	Стержень арматурный	7	
				3.002.1-1.2-120-12		С220
				Детали		
Ж4		1	3.002.1-1.2-001-060	Стержень арматурный	7	10А
Ж4		2	- 023	Стержень арматурный	5	8А



Обозначение	Марка	n	L	n ₁	u	c	B	α	α ₁	h	Масса, кг
3.002.1-1.2-120	C208	14	2850	3	100	140	565	415	68	440	7,5
-01	C209	14	2850	6	100	105	830	680	396	555	12,3
-02	C210	14	2850	4	100	185	710	560	69	555	9,6
-03	C211	14	2850	4	200	160	1085	935	380	855	17,1
-04	C212	14	2850	3	200	285	1010	860	86	855	14,5
-05	C213	6	1250	4	200	185	1110	960	324	905	7,9
-06	C214	6	1250	3	200	335	1060	910	91	905	7,4
-07	C215	6	1250	5	200	65	1190	1040	410	955	8,4
-08	C216	6	1250	3	200	385	1110	960	96	955	7,4
-09	C217	6	1250	5	200	75	1200	1050	439	955	8,4
-10	C218	6	1250	3	200	395	1120	970	159	955	7,4
-11	C219	6	1250	5	200	170	1295	1145	442	1055	9,1
-12	C220	6	1250	3	200	495	1220	1070	175	1055	8,1

3.002.1-1.2-120 СБ

Нач. зод.	Савушкан	Савуш
Гип	Козлов	Козлов
Рук. гр.	Дужак	Дужак
Вед. инж.	Соловьева	Соловьева
Ст. тех.	Сытник	Сытник
Провер.	Саломашко	Саломашко

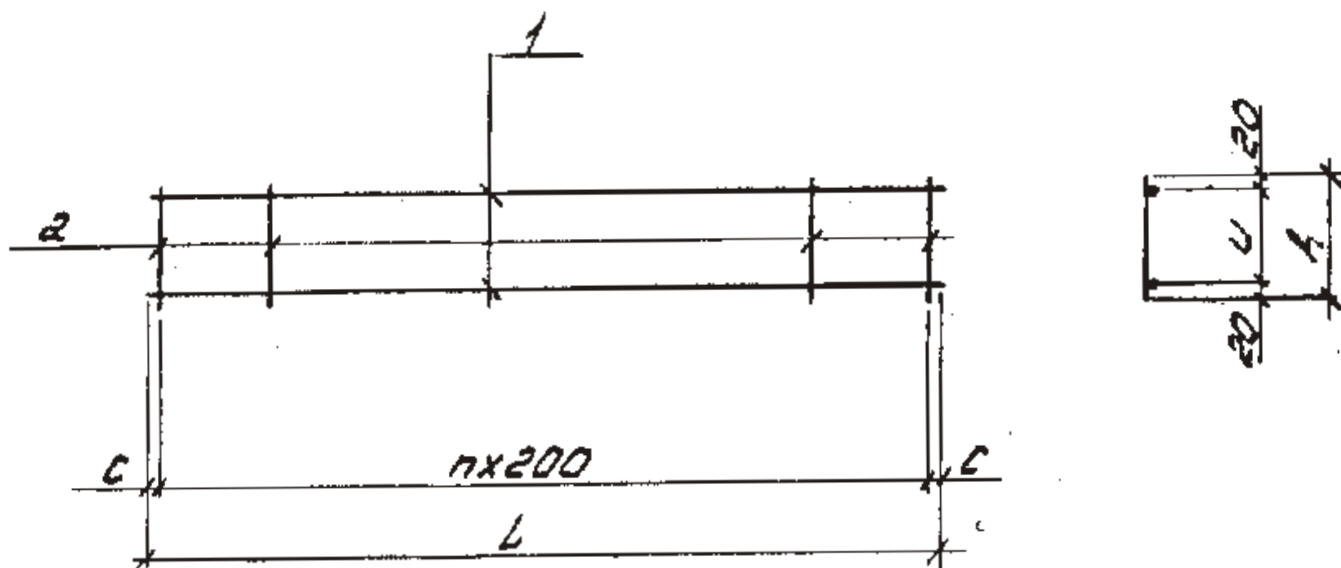
Сетка арматурная С
(С208-С220).
Сборочный чертеж.

Станд.	Масса	Масштаб
Р	ст. табл.	
Лист	Листов 1	
Киевский Промстройпроект		

Формат	Зона	Позиц.	Обозначение	Наименование	Кол.	Примечание
				<u>Документация</u>		
А4			3.002.1-1.2-130 СБ	Сборочный чертеж.		
				3.002.1-1.2-130		Кр1
				<u>Детали</u>		
А4	1		3.002.1-1.2-001-017	Стержень арматурный 2		5 ^А
А4	2		- 002	Стержень арматурный 15		
				3.002.1-1.2-130-01		Кр2
				<u>Детали</u>		
А4	1		3.002.1-1.2-001-017	Стержень арматурный 2		
А4	2		- 003	Стержень арматурный 15		
				3.002.1-1.2-130-02		Кр3
				<u>Детали</u>		
А4	1		3.002.1-1.2-001-017	Стержень арматурный 2		
А4	2		- 006	Стержень арматурный 15		
				3.002.1-1.2-130-03		Кр4
				<u>Детали</u>		
А4	1		3.002.1-1.2-001-017	Стержень арматурный 2		
А4	2		- 008	Стержень арматурный 15		
				3.002.1-1.2-130-04		Кр5
				<u>Детали</u>		
А4	1		3.002.1-1.2-001-017	Стержень арматурный 2		
А4	2		3.002.1-1.2-001	Стержень арматурный 15		

Нач. отд. Савушкан Савуш -			3.002.1-1.2-130			
ГИП	Козлов		Каркас плоский Кр (Кр1 ÷ Кр11).	Стр.	Лист	Листов
Рук. ар.	Дуэсак			Р	1	2
Вед. инж.	Соловьева			Киевский Протестройпроект		
Ст. тех.	Сытник					
Провер.	Соловьева					

Формат	Экз.	Позиц.	Обозначение	Наименование	Кол.	Примечание
				3.002.1-1.2-130-05		кр6
				<u>Детали</u>		
74	1		3.002.1-1.2-001-017	Стержень арматурный	2	
74	2		- 004	Стержень арматурный	15	
				3.002.1-1.2-130-06		кр7
				<u>Детали</u>		
74	1		3.002.1-1.2-001-012	Стержень арматурный	2	
74	2		- 001	Стержень арматурный	8	
				3.002.1-1.2-130-07		кр8
				<u>Детали</u>		
74	1		3.002.1-1.2-001-012	Стержень арматурный	2	
74	2		- 004	Стержень арматурный	8	
				3.002.1-1.2-130-08		кр9
				<u>Детали</u>		
74	1		3.002.1-1.2-001-012	Стержень арматурный	2	
74	2		- 007	Стержень арматурный	8	
				3.002.1-1.2-130-09		кр10
				<u>Детали</u>		
74	1		3.002.1-1.2-001-012	Стержень арматурный	2	
74	2		- 008	Стержень арматурный	8	
				3.002.1-1.2-130-10		кр11
				<u>Детали</u>		
74	1		3.002.1-1.2-001-012	Стержень арматурный	2	
74	2		- 009	Стержень арматурный	8	



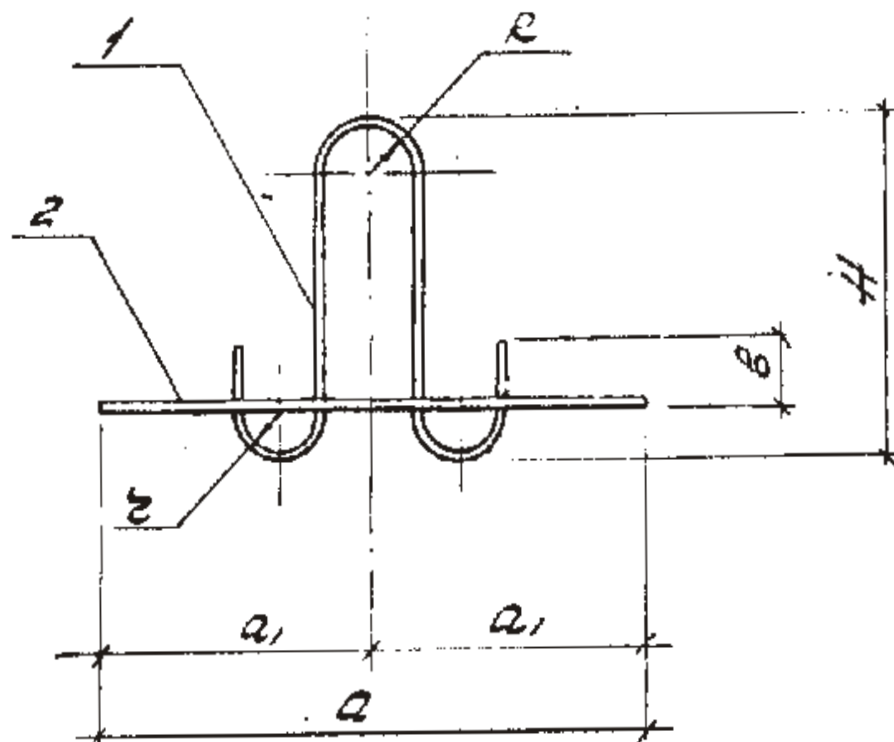
Обозначение	Марка	n	C	L	u	A	Масса, кг
3.002.1-1.2-130	Кр1	14	25	2850	70	110	1,5
-01	Кр2	14	25	2850	100	140	1,7
-02	Кр3	14	25	2850	160	200	1,8
-03	Кр4	14	25	2850	230	270	2,1
-04	Кр5	14	25	2850	50	90	1,5
-05	Кр6	14	25	2850	140	180	1,8
-06	Кр7	7	15	1430	60	100	0,8
-07	Кр8	7	15	1430	140	180	0,9
-08	Кр9	7	15	1430	190	230	1,0
-09	Кр10	7	15	1430	230	270	1,1
-10	Кр11	7	15	1430	330	370	1,2

3.002.1-1.2-130 СБ

			Лист	Масса	Листов
Нач. отд.	Савушкан	Савуш	Р	Ст. табл.	
ГНП	Козлов	Козлов	Коркас плоский Кр (Кр1-Кр11). Сборочный чертеж.		
Рук. эр.	Дужак	Дужак	Лист	Листов 1	
Вед. инж.	Соловьева	Соловьева	Клевский		
Ст. тех.	Сытник	Сытник	Протстройпроект		
Провер.	Соловьева	Соловьева			

Формат	Зона	Позиц	Обозначение	Наименование	Кол.	Примечание
				<u>Документация</u>		
А4			3.002.1-1.2-140 СБ	Сборочный чертеж		
				3.002.1-1.2-140		ТМ1
				<u>Детали</u>		
А4	1		3.002.1-1.2-002-086	Стержень арматурный	1	
А4	2		3.002.1-1.2-001-025	Стержень арматурный	1	
				3.002.1-1.2-140-01		ТМ2
				<u>Детали</u>		
А4	1		3.002.1-1.2-002-087	Стержень арматурный	1	
А4	2		3.002.1-1.2-001-026	Стержень арматурный	1	
				3.002.1-1.2-140-02		ТМ3
				<u>Детали</u>		
А4	1		3.002.1-1.2-002-089	Стержень арматурный	1	
А4	2		3.002.1-1.2-001-029	Стержень арматурный	1	
				3.002.1-1.2-140-03		ТМ4
				<u>Детали</u>		
А4	1		3.002.1-1.2-002-091	Стержень арматурный	1	
А4	2		3.002.1-1.2-001-032	Стержень арматурный	1	

Нач. отд.	Собускон	б.в.в.р.		3.002.1-1.2-140			
ГНП	Козлов	В.В.		Изделие закладное ТМ (ТМ1-ТМ4).	Стар.	Лист	Листов
Рук. гр.	Дуэсак	В.В.			Р		1
Вед. инж.	Салабьева	В.В.			Киевский		
Ст. тех.	Сытник	Л.В.			Протестройпроект		
Провер.	Салабьева	В.В.					

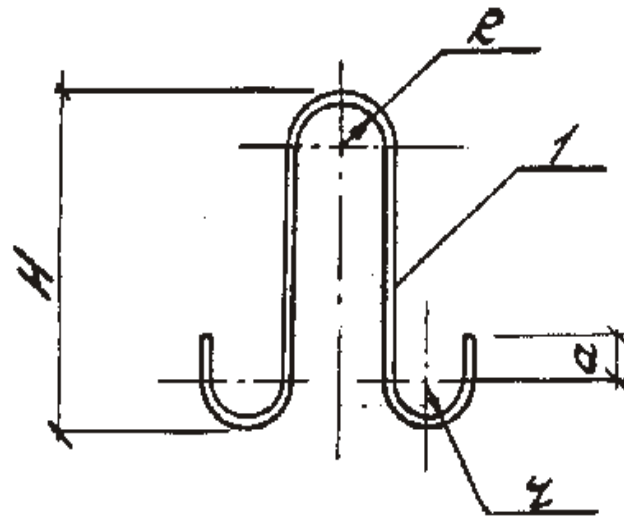


Обозначение	Марка	Размеры, мм						Масса кг
		a	a ₁	b	H	R	z	
3.002.1-1.2-140	М1	500	250	30	180	30	20	0,7
-01	М2	500	250	30	180	30	20	0,9
-02	М3	600	300	50	210	30	30	2,2
-03	М4	800	400	70	250	40	40	5,3

			3.002.1-1.2-140СБ		
			Узделие закладное М (М1 ÷ М4) Сборочный чертеж		
			Стадия	Масса	Масштаб
			р	ст. табл.	
			Лист	Листов /	
			Киевский Протстройпроект		
Исполн.	Савушкан	Гаври			
ГНП	Козлов	В.В.			
Рук. гр.	Дуэсок	В.И.			
Вед. инж.	Соловьева	В.И.			
Т. тех.	Сытник	Л.И.			
Провер.	Соловьева	В.И.			

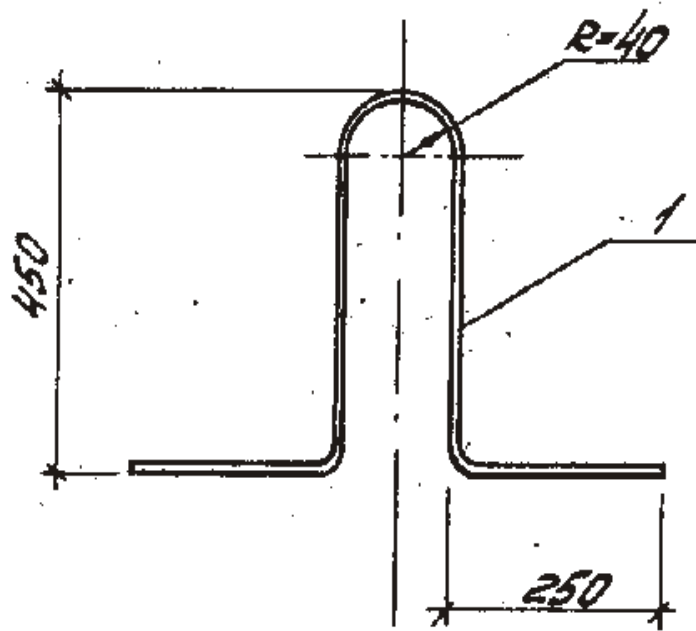
Формат	Экз.	Листы	Обозначение	Наименование	Кол.	Примечание
				<u>Документация</u>		
А4			3.002.1-1.2-150 СБ	Сборочный чертеж		
				3.002.1-1.2-150		М5
				<u>Детали</u>		
А4	1		3.002.1-1.2-002-088	Стержень арматурный	1	
				3.002.1-1.2-150-01		М6
				<u>Детали</u>		
А4	1		3.002.1-1.2-002-090	Стержень арматурный	1	
				3.002.1-1.2-150-02		М7
				<u>Детали</u>		
А4	1		3.002.1-1.2-002-092	Стержень арматурный	1	

НОЧ.ОТД. СОВУСКОМ СОВУЗ			3.002.1-1.2-150			
ГИП	КОЗЛОВ	В.В.	Узлеие закладное М (М5-М7).	Стр.	Лист	Листов
Руч. зр.	АУЖОК	В.В.		Р		1
Вед. инж.	Соловьев	В.В.		Киевский		
Ст. тех.	Сытник	В.В.		Протестройпроект		
Провер.	Галайбет	В.В.				



Обозначение	Марка	Размеры, мм				Масса, кг
		H	R	z	a	
3.002.1-1.2-150	М5	380	30	20	30	0,9
-01	М6	480	30	30	50	2,1
-02	М7	650	40	40	70	5,3

			3.002.1-1.2-150 СБ			
			Изделие закладное (М5-М7) Сборочный чертеж.	Станд.	Масса	Масштаб
				Р	см. тол.	
Гл. кон.	Козлов	<i>[Signature]</i>	Лист		Листов 1	
Руч. кон.	Дужак	<i>[Signature]</i>	Киевский Промстройпроект			
Вед. инж.	Соловьева	<i>[Signature]</i>				
Ст. тех.	Сытник	<i>[Signature]</i>				
	Соловьева	<i>[Signature]</i>				



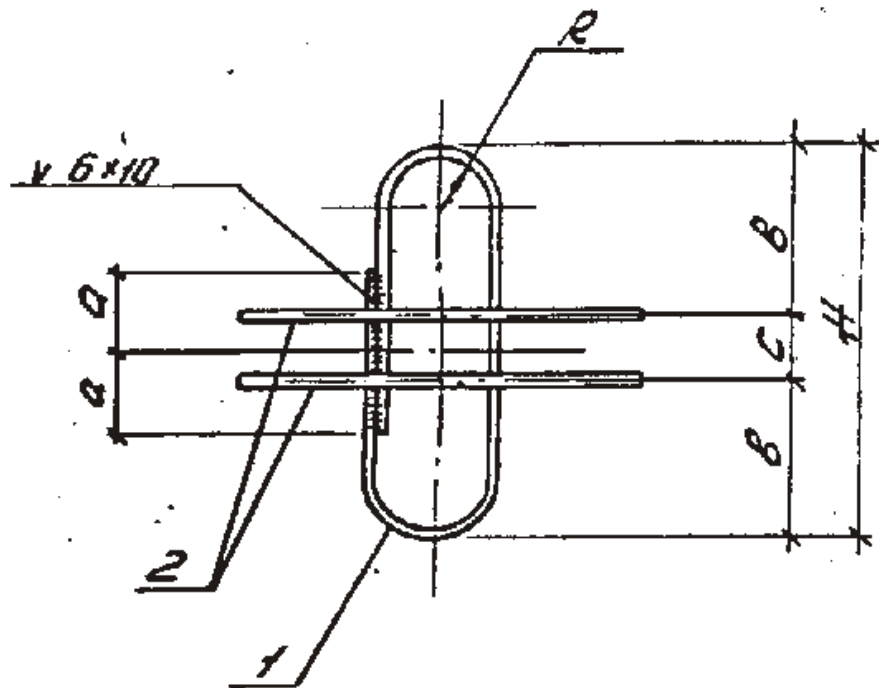
Формат	Зона	Позиц	Обозначение	Наименование	Кол.	Примечание
				3.002.1-1.2-160		ТВ
				<u>Детали</u>		
А4		1	3.002.1-1.2-002-093	Стержень арматурный	1	

			3.002.1-1.2-160			
Изд. отг.	Совурская	Бобу	Изделие закладное ТВ	Станд.	Масса	Масштаб
ГМП	Казлов	ВК		Р	ст.	
Бук. зр.	Духов	Вит		Лист	Листов	1
Инж. Соловьева	В.И.			Киевский Промстройпроект		
Тех. Сытник	Ким					
Проект. Соловьева	В.И.					

Формат	Зона	Позиц.	Обозначение	Наименование	Кол.	Примечание
				<u>Документация</u>		
А4			3.002.1-1.2-170 СБ	Сборочный чертеж		
				3.002.1-1.2-170		М9
				<u>Детали</u>		
А4	1		3.002.1-1.2-002-094	Стержень арматурный	1	
А4	2		3.002.1-1.2-001-026	Стержень арматурный	2	
				3.002.1-1.2-170-01		М10
				<u>Детали</u>		
А4	1		3.002.1-1.2-002-096	Стержень арматурный	1	
А4	2		3.002.1-1.2-001-027	Стержень арматурный	2	
				3.002.1-1.2-170-02		М11
				<u>Детали</u>		
А4	1		3.002.1-1.2-002-100	Стержень арматурный	1	
А4	2		3.002.1-1.2-001-028	Стержень арматурный	2	
				3.002.1-1.2-170-03		М12
				<u>Детали</u>		
А4	1		3.002.1-1.2-002-105	Стержень арматурный	1	
А4	2		3.002.1-1.2-001-031	Стержень арматурный	2	

Исх. от сов. украин. сов. в.			3.002.1-1.2-170			
тип	Козлов	В.К.	Изделие закладное М (М9-М15).	станд.	лист	листо
уч. гр.	Дужак	О.М.		Р	1	2
ед. инж.	Соловьева	В.И.		Киевский		
п. тех.	Сытник	М.И.		Промстройпроект		
робер.	Соловьева	В.И.				

Формат	Зона	Полож	Обозначение	Наименование	Кол.	Примечание
				3.002.1-1.2-170-04		т13
				<u>Детали</u>		
Т4		1	3.002.1-1.2-002-097	Стержень арматурный	1	
Т4		2	3.002.1-1.2-001-027	Стержень арматурный	2	
				3.002.1-1.2-170-05		т14
				<u>Детали</u>		
Т4		1	3.002.1-1.2-002-101	Стержень арматурный	1	
Т4		2	3.002.1-1.2-001-028	Стержень арматурный	2	
				3.002.1-1.2-170-06		т15
				<u>Детали</u>		
Т4		1	3.002.1-1.2-002-103	Стержень арматурный	1	
Т4		2	3.002.1-1.2-001-030	Стержень арматурный	2	

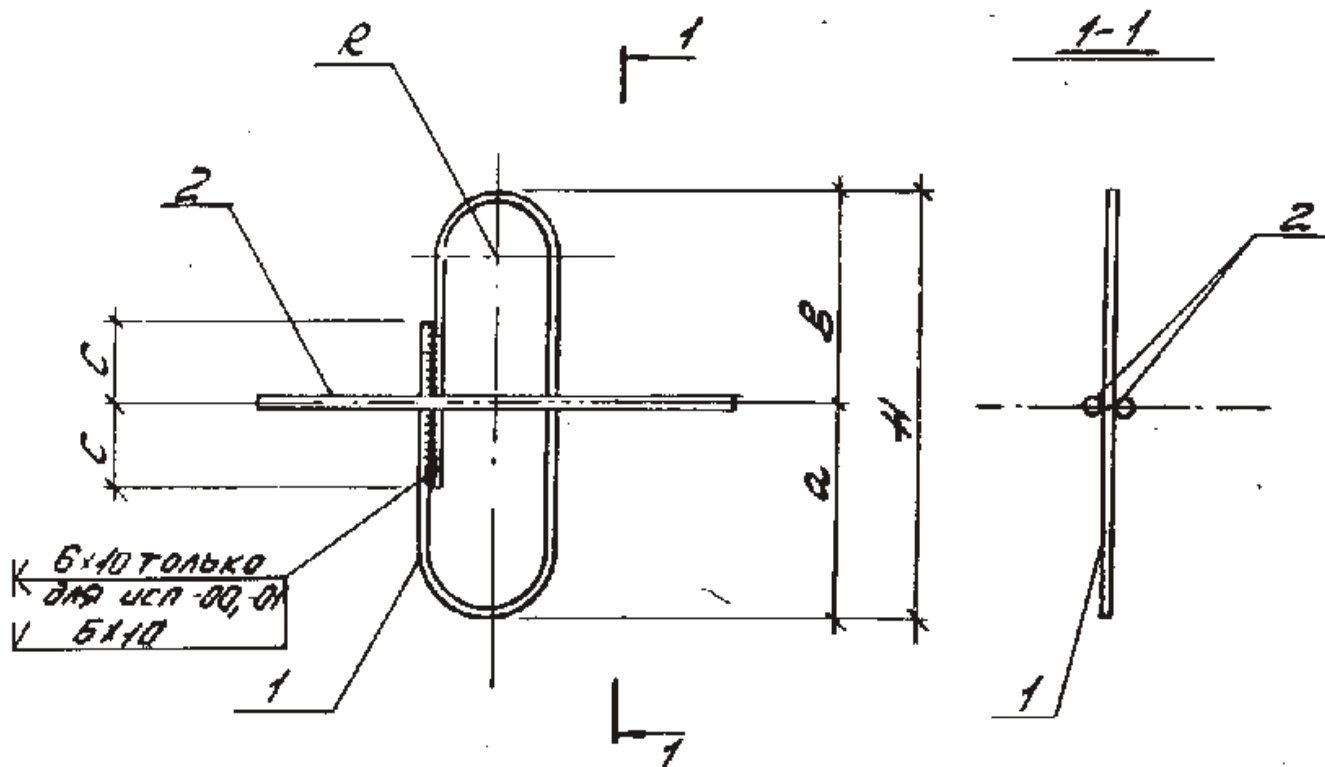


Обозначение	Марка	Размеры, мм					Масса, кг
		H	B	C	α	R	
3.002.1.-1.2-170	М9	550	210	140	150	30	2,2
-01	М10	565	210	145	150	30	3,1
-02	М11	585	260	145	160	30	4,4
-03	М12	985	420	145	200	40	10,5
-04	М13	1015	430	155	180	30	4,2
-05	М14	1065	460	145	180	30	5,7
-06	М15	1170	510	150	180	30	7,6

3.002.1-1.2-170 СБ			
ЧОУ. ОТД. СОВУСКОМ СОВ. - ГИП КОЗЛОВ Уч. гр. ДУЖОК Звд. инт. Салабьева м. тех. Сытниц Гродер. Салабьева	Изделие закладное М (М9-М15). Сборочный чертеж.	Станд.	Масса
		Р	ст. табл.
		Лист	Листов 1
		Киевский Протстройпроект	

Формат	Зона	Листы	Обозначение	Наименование	Кол.	Примечание
				<u>Документация</u>	1	
Л4			3.002.1-1.2-180 СБ	Сборочный чертеж		
				3.002.1-1.2-180		Т16
				<u>Детали</u>		
Л4	1		3.002.1-1.2-002-098	Стержень арматурный	1	
Л4	2		3.002.1-1.2-001-028	Стержень арматурный	2	
				3.002.1-1.2-180-01		Т17
				<u>Детали</u>		
Л4	1		3.002.1-1.2-002-104	Стержень арматурный	1	
Л4	2		3.002.1-1.2-001-031	Стержень арматурный	2	
				3.002.1-1.2-180-02		Т18
				<u>Детали</u>		
Л4	1		3.002.1-1.2-002-095	Стержень арматурный	1	
Л4	2		3.002.1-1.2-001-027	Стержень арматурный	2	
				3.002.1-1.2-180-03		Т19
				<u>Детали</u>		
Л4	1		3.002.1-1.2-002-099	Стержень арматурный	1	
Л4	2		3.002.1-1.2-001-028	Стержень арматурный	2	
				3.002.1-1.2-180-04		Т20
				<u>Детали</u>		
Л4	1		3.002.1-1.2-002-102	Стержень арматурный	1	
Л4	2		3.002.1-1.2-001-030	Стержень арматурный	2	

Исполн.	Савушкова	Савушкова		3.002.1-1.2-180		
Гип	Козлов	Козлов		Изделие закладное Т1 (Т16 ÷ Т20).	Лист	Листов
Рук. гр.	Духов	Духов			Р	1
Вед. инж.	Соловьева	Соловьева		Киевский Протстройпроект		
Ст. тех.	Сытник	Сытник				
Провер.	Соловьева	Соловьева				



Обозначение	Марка	Размеры, мм					Масса, кг
		H	a	B	C	R	
3.002.1-1.2-180	М16	250	110	140	35	30	2,7
-01	М17	320	160	160	50	40	5,6
-02	М18	340	170	170	75	30	2,3
-03	М19	340	170	170	75	30	3,1
-04	М20	360	180	180	80	30	4,0

3.002.1-1.2-180 СБ

Нач. отд.	Собуском	Бавел	Изделие закладное М (М16 ÷ М20). Сборочный чертеж.	Станд.	Масса	Масштаб
ГМП	Козлов	В.К.		Р	Ст. табл.	
Рук. гр.	Дужак	В.Т.		Лист	Листов	1
Вед. инж.	Саломьева	В.П.		Киевский Промстройпроект		
Ст. тех.	Сытник	Л.И.				
Провер.	Саломьева	В.П.				

Обозначение	Ф, мм и класс стали	Длина, мм	Масса, кг	Примечание
3.002.1-1.2-001	БЛГ	90	0,02	ГОСТ 5781-82
-001	БЛГ	100	0,02	
-002	БЛГ	110	0,02	
-003	БЛГ	140	0,03	
-004	БЛГ	180	0,04	
-005	БЛГ	190	0,04	
-006	БЛГ	200	0,04	
-007	БЛГ	230	0,05	
-008	БЛГ	270	0,06	
-009	БЛГ	370	0,08	
✓ -010	БЛГ	700	0,16	
-011	БЛГ	800	0,18	
-012	БЛГ	1430	0,3	
-013	БЛГ	1450	0,3	
-014	БЛГ	1750	0,4	
-015	БЛГ	2050	0,5	
-016	БЛГ	2350	0,5	
✓ -017	БЛГ	2850	0,6	
-018	БЛГ	2950	0,7	
-019	БЛГ	3550	0,8	
-020	БЛГ	4150	0,9	
-021	БЛГ	4750	1,1	
-022	БЛГ	5350	1,2	
-023	БЛГ	1250	0,5	

			3.002.1-1.2-001		
			Стержень арматурный.		
Нач. отд.	Соб.участком	Соб.уч.	Листов	Масса	Масштаб
ГМП	Козлов	✓	Р	Ст.	Мод.
Рук. зр.	Дужок	✓	лист 1 листов 6		
Вед. инж.	Соловьева	✓	Киевский Промстройпроект		
Ст. тех.	Сытник	✓			
Пробер.	Соловьева	✓			

Обозначение	Ф, мм и класс стали	Длина, мм	Масса, кг	Примечание
3.002.1-1.2-001 - 024	8A1	2850	1,1	ГОСТ 5781-82
-025	10A1	500	0,3	
-026	12A1	500	0,4	
-027	14A1	500	1,2	
-028	16A1	500	0,8	
-029	16A1	600	1,0	
-030	18A1	500	1,0	
-031	22A1	500	1,5	
-032	22A1	800	2,4	
-033	6AII	1250	0,3	
-034	6AIII	1450	0,3	
-035	8AIII	1250	0,5	
-036	8AIII	1450	0,6	
-037	8AIII	2650	1,0	
-038	8AIII	2850	1,1	
-039	10AIII	565	0,3	
-040	10AIII	710	0,4	
-041	10AIII	790	0,5	
-042	10AIII	800	0,5	
-043	10AIII	830	0,5	
-044	10AIII	850	0,5	
-045	10AIII	1000	0,6	
-046	10AIII	1010	0,6	
-047	10AIII	1040	0,6	
-048	10AIII	1060	0,7	
-049	10AIII	1085	0,7	
-050	10AIII	1090	0,7	
-051	10AIII	1100	0,7	
-052	10AIII	1110	0,7	

Обозначение	Ф, мм У класс стали	Длина, мм	Масса, кг	Примечание
3. 002.1-1.2-001- 053	10XII	1120	0,7	ГОСТ 5781-82
-054	10XII	1130	0,7	
-055	10XII	1135	0,7	
-056	10XII	1150	0,7	
-057	10XII	1180	0,7	
-058	10XII	1190	0,7	
-059	10XII	1200	0,7	
-060	10XII	1220	0,8	
-061	10XII	1235	0,8	
-062	10XII	1290	0,8	
-063	10XII	1295	0,8	
-064	10XII	1400	0,9	
-065	10XII	1450	0,9	
-066	10XII	1500	0,9	
-067	10XII	1650	1,0	
-068	10XII	1750	1,1	
-069	10XII	1900	1,2	
-070	10XII	2050	1,3	
-071	10XII	2200	1,4	
-072	10XII	2350	1,4	
-073	10XII	2650	1,6	
-074	10XII	2800	1,7	
-075	10XII	2850	1,8	
-076	10XII	2950	1,8	
-077	10XII	3550	2,2	
-078	10XII	4150	2,6	
-079	10XII	4750	2,9	
-080	12XII	800	0,7	
-081	12XII	850	0,7	

Обозначение	φ, мм и класс стали	длина, мм	масса, кг	Примечание
3.002.1-1.2-001-082	12AIII	1000	0,8	ГОСТ 5781-82
-083	12AIII	1100	1,0	
-084	12AIII	1150	1,0	
-085	12AIII	1450	1,3	
-086	12AIII	1750	1,6	
-087	12AIII	2050	1,8	
-088	12AIII	2350	2,1	
-089	12AIII	2650	2,4	
-090	12AIII	2850	2,5	
-091	12AIII	2950	2,6	
-092	12AIII	3550	3,2	
-093	12AIII	4150	3,7	
-094	12AIII	4750	4,2	
-095	12AIII	5350	4,7	
-096	14AIII	850	1,0	
-097	14AIII	1000	1,2	
-098	14AIII	1150	1,4	
-099	14AIII	1450	1,7	
-100	14AIII	1750	2,1	
-101	14AIII	2050	2,5	
-102	14AIII	2350	2,8	
-103	14AIII	2650	3,2	
-104	14AIII	2950	3,6	
-105	14AIII	3550	4,3	
-106	14AIII	4150	5,0	
-107	14AIII	4750	5,7	
-108	14AIII	5350	6,5	
-109	16AIII	1000	1,6	
-110	16AIII	1150	1,8	

Обозначение	φ, мм и класс столи	Длина, мм	Масса, кг	Примечание
3.002.1-1.2-001-111	16.ЛВ	1450	2,3	
-112	16.ЛШ	1750	2,8	
-113	16.ЛШ	2050	3,2	
-114	16.ЛШ	2950	4,7	
-115	16.ЛШ	3550	5,6	
-116	16.ЛШ	4150	6,5	
-117	16.ЛШ	4750	7,5	
-118	16.ЛШ	5350	8,4	
-119	18.ЛШ	1150	2,3	
-120	18.ЛШ	1450	2,9	
-121	18.ЛШ	1750	3,5	
-122	18.ЛШ	2050	4,1	
-123	18.ЛШ	2950	5,9	
-124	18.ЛШ	3550	7,1	
-125	18.ЛШ	4150	8,3	
-126	18.ЛШ	4750	9,5	
-127	18.ЛШ	5350	10,7	
-128	20.ЛШ	1450	3,6	
-129	20.ЛШ	1750	4,3	
-130	20.ЛШ	2050	5,1	
-131	20.ЛШ	3550	8,7	
-132	20.ЛШ	4750	11,7	
-133	20.ЛШ	5350	13,2	
-134	22.ЛШ	1450	4,3	
-135	22.ЛШ	2050	6,1	
-136	22.ЛШ	4150	12,4	
-137	22.ЛШ	4750	14,2	
-138	22.ЛШ	5350	16,0	
-139	25.ЛШ	1450	5,6	

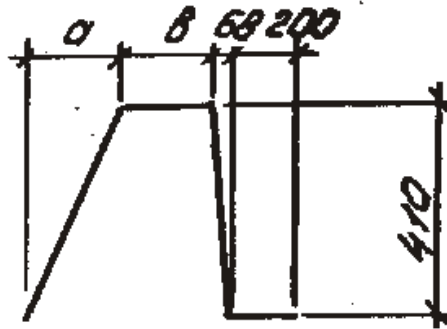
ГОСТ 5781-82

Обозначение	φ, мм и класс стали	Длина, мм	Масса, кг	Примечание
3. 002.1-1.2-001 - 140	25 AIII	1750	6,7	ГОСТ 5781-82
-141	25 AIII	2050	7,9	
-142	25 AIII	4750	18,3	
-143	25 AIII	5350	20,6	
-144	28 AIII	1750	8,4	
-145	28 AIII	2050	9,9	
-146	32 AIII	2050	12,9	

Рис. 1



Рис. 2



Обозначение	Рис.	Ф мм	Размеры, мм			Длина мм	Масса кг	Примечание
			а	В	с			
3.002.1-1.2-002	1	16 III	900	400	45	1300	2,1	ГОСТ 5781-82
-001		18 III					2,5	
-002		20 III					3,2	
-003		14 III	950	450	40	1400	1,7	
-004		18 III					2,8	
-005		20 III					3,5	
-006		22 III					4,2	
-007		14 III	1070	330	45	1400	1,7	
-008		16 III					2,2	
-009		18 III					2,8	

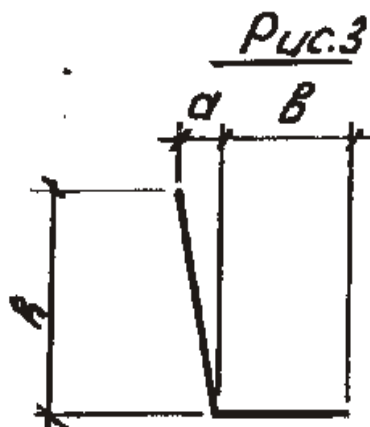
Нач. отд. САВУСКОМ	Бабур	3.002.1-1.2-002			
Гип	Козлов	Стержень арматурный гнутой.	Станд.	Лист	Листов
Рук. зр.	Дужак		Р	1	6
Вед. инж.	Савельев		Киевский Протстройпроект		
Ст. тех.	Ситник				
Прод. инж.	Савельев				

Обозначение	Рис.	φ мм	Размеры, мм			Длина мм	Масса, кг	Приме- чание
			а	в	с			
3.002.1-1.2-002-010	1	12 III	1100	300	40	1400	1,2	
-011		14 III					1,7	
-012		16 III					2,2	
-013		20 III					3,5	
-014		12 III	650	745	105	1400	1,2	
-015		14 III	1150	345	35	1500	1,8	
-016		16 III					2,4	
-017		18 III					3,0	
-018		12 III	1130	370	40	1500	1,3	
-019		14 III					1,8	
-020		16 III					2,4	
-021		12 III	850	795	105	1650	1,5	
-022		14 III	920	975	110	1900	2,0	
-023		12 III					1,7	
-024		14 III					2,3	
-025		16 III	3,0					
-026		14 III	950	1245	110	2200	2,7	
-027		16 III					3,5	
-028		18 III					4,4	
-029		20 III	5,4					
-030		12 III	980	1810	205	2800	2,5	
-031		14 III					3,4	
-032		16 III					4,4	
-033		18 III					5,6	
-034		20 III	6,9					
-035		12 III	1070	1765	240	2850	2,5	
-036		16 III					4,5	
-037		18 III					5,7	
-038		20 III					7,0	
-039		22 III					8,5	
-040		25 III	10,9					

ГОСТ 51701-82

Обозначение	Рис.	φ мм	Размеры, мм			Длина, мм	Масса, кг	Приме- чание
			а	б	с			
3.002.1-1.2-002-041	1	12 мм	1100	2280	290	3400	3,0	
-042		14 мм					4,1	
-043		18 мм					6,8	
-044		20 мм					8,4	
-045		22 мм					10,1	
-046		25 мм					13,1	
-047		28 мм					16,4	
-048		32 мм					21,5	
-049		14 мм	1150	2835	290	4000	4,8	
-050		16 мм					6,3	
-051		18 мм					8,0	
-052		25 мм					15,4	
-053		28 мм					19,3	
-054		32 мм					25,2	
-055		14 мм	1130	3400	385	4550	5,5	
-056		16 мм					7,2	
-057		18 мм					9,1	
-058		28 мм					22,0	
-059	2	12 мм	111	90	—	1130	1,0	
-060			68	150	—	1180	1,0	
-061			197	150	—	1220	1,1	
-062			328	150	—	1290	1,1	

28-181512021



Обозначение	Рис	Ø мм	Размеры, мм			Длина мм	Масса кг	Приме- чание
			a	B	H			
3.002.1-1.2-002-063	3	14мм	72	250	435	690	0,8	
-064		12мм	67	250	535	790	0,7	
-065		14мм	84	200	835	1040	1,0	
-066		12мм					0,9	
-067		14мм					1,3	
-068		16мм	88	200	885	1090	1,6	
-069		12мм					1,0	
-070		14мм					1,3	
-071		16мм	88	350	885	1240	1,7	
-072		18мм					2,5	
-073		20мм					3,1	
-074		22мм	93	200	930	1135	3,7	
-075		12мм					1,0	
-076		14мм					1,4	
-077		16мм	93	300	930	1235	1,8	
-078		18мм					2,3	
-079		20мм					3,0	
-080		22мм	103	200	1030	1335	3,7	
-081		25мм					5,1	
-082		12мм					1,1	
-083		16мм	103	200	1030	1235	1,9	
-084		18мм					2,5	
-085		25мм					5,1	

ГОСТ 781-82

Рис.4

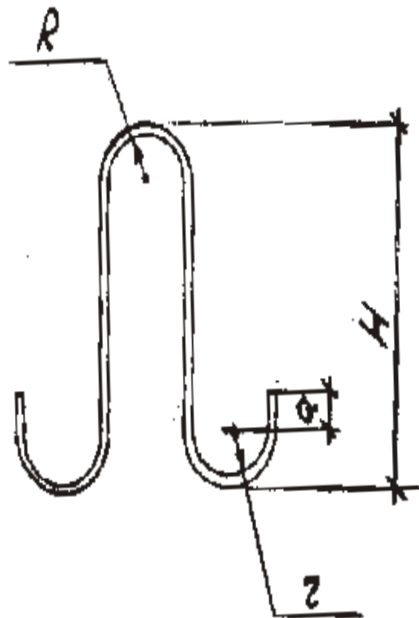
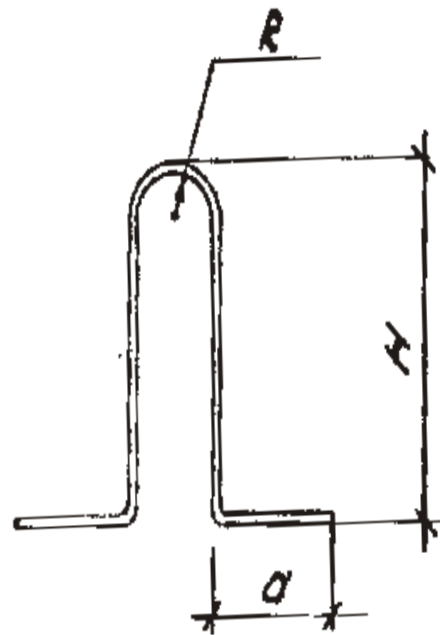
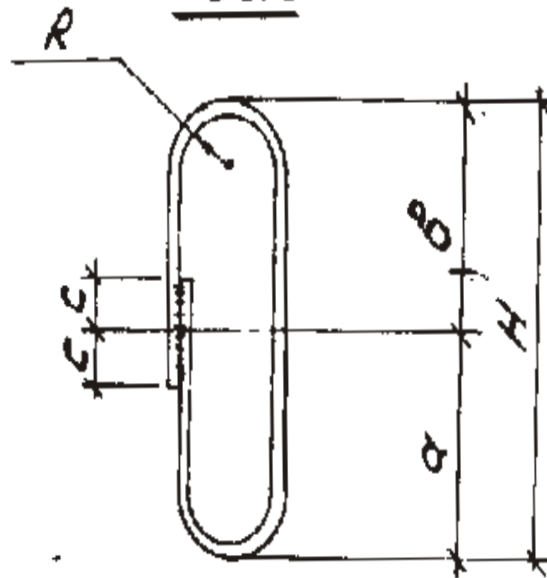


Рис.5



Обозначение	Рис	φ мм	Размеры, мм				Длина мм	Масса, кг	Приме- чание
			σ	R	z	H			
3.002.1-1.2-002-086	4	10мм	30	30	20	180	590	0,7	ГОСТ 5781-82
-087		12мм	30	30	20	180	580	0,5	
-088						380	1000	0,9	
-089		16мм	50	30	30	210	770	1,2	
-090		16мм				480	1310	2,1	
-091		22мм	70	40	40	250	980	2,9	
-092		22мм				650	1780	5,3	
-093		5	22мм	250	40	-	450	1400	

Рис. 6



Обозначение	Рис.	Ф мм	Размеры, мм					Длина, мм	Масса, кг	Примечание
			a	B	C	R	H			
3.002.1-1.2-002-094	6	12ЛГ	280	280	150	30	560	1515	1,4	ГОСТ 5781-82
-095		14ЛГ	170	170	75		340	930	1,1	
-096		14ЛГ	282,5	282,5	150		565	1530	1,9	
-097		14ЛГ	507,5	507,5	180		1015	2490	3,0	
-098		16ЛГ	110	140	35		250	675	1,1	
-099		16ЛГ	170	170	75		340	940	1,5	
-100		16ЛГ	332,5	332,5	160		665	1755	2,8	
-101		16ЛГ	532,5	532,5	180		1065	2600	4,1	
-102		18ЛГ	180	180	80		360	990	2,0	
-103		18ЛГ	585	585	180		1170	2810	5,6	
-104		22ЛГ	160	160	50	40	320	880	2,6	
-105		22ЛГ	492,5	492,5	200	985	2510	7,5		